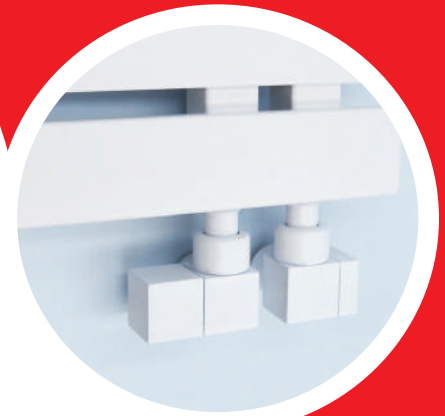


 **vario term**

*saving energy* 



# ПРОЕКТУВАННЯ ТА ВИРОБНИЦТВО РАДІАТОРНОЇ АРМАТУРИ

КАТАЛОГ ПРОДУКТІВ

2023 / А

# ІСТОРІЯ VARIO TERM

Термоголовки, термостатичні клапани та інші елементи радіаторного обладнання, що випускаються сьогодні під торговою маркою **Vario Term**, від самого початку проектування та виробництва максимально націлені на якість та високий технічний рівень.

Історію марки Vario Term розпочала фірма Mera-Pnefal, котра була **першою в Польщі** і однією з **перших в Європі компаній** з виробництва термостатичних головок. Перші конструкції рідинних датчиків були створені у вісімдесятих роках ХХ століття на основі пружинних сильфонів, виготовлених для систем пневматичної автоматизації. Далі компанія виробник удосконалювала конструкції, розширювала модельний ряд термоголовок та запірної арматури, та додала різноманітність кольорового оформлення всіх виробів.



**1964**

Пружинні сильфони для монтажу контрольновимірювальної апаратури



**1988**

Перша термостатична головка з рідинним датчиком, тип: M615



**1993**

Термостатична головка з рідинним датчиком, тип: M616



**1999**

Термостатична головка CLASSIC



**2004**

Термостатичні головки: PLUS, TRENDY, PRESTIGE, VENUS



**2017 - 2020**

Термостатичні головки DISTANT, CONTACT та PICCO; ALL IN ONE комплекти, Система VRC



**2021**

Термостатичні головки: TUCAN, PONY, комплекти ALL IN ONE, GLAMOUR

**Сучасна форма** термостатичних головок і благородна обробка поверхні клапанів Vario Term робить їх ідеальним доповненням до радіаторів різних виробників

**Термостатичні головки і клапани Vario Term** сприяють регулюванню роботи радіаторів для економії енергії, підвищення теплового комфорту приміщень і, безсумнівно, є додатковим елементом, що прикрашає форму радіатора.

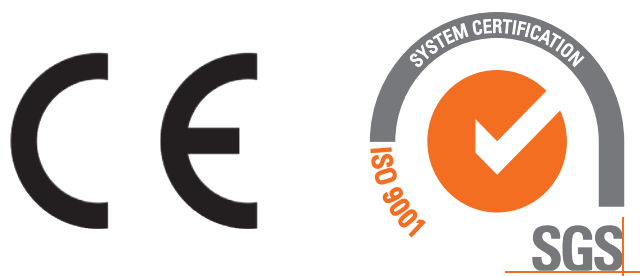


Vario Term sp. z o.o. був удостоєний звання «Diamant Forbes 2021».

# VARIO TERM СЬОГОДНІ

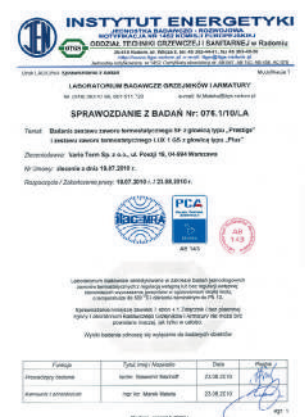
Vario Term пропонує головки, термостатичні клапани та інше обладнання для радіаторів та є одним з небагатьох польських виробників і експортерів цього типу рішень, зокрема арматури ексклюзивного дизайну. Ми поділяємо наші продукти на чотири основні категорії. Серед них можна знайти як ексклюзивні рішення, так і більш досяжні продукти, але все ж у цікавій дизайнерській версії. Найдоступніші термостатичні або регуляторні комплекти без колірних версій – це клас **Econom**. Рівень вище під назвою **Standart** поєднує в собі комплекти з термостатичними клапанами, оснащеними попереднім налаштуванням, з більш дешевими головками, але без палітри кольорів. Для більш вимогливих користувачів, які піклуються про колірну гаму арматури до радіатора, призначені комплекти **Elegant**. Найвища категорія продуктів Vario Term – комплекти **Exclusive**. Це вироби найвищої якості, призначені для найдорожчих декоративних радіаторів. Для них доступна повна колірна гама, покриття структурними лаками, також є можливість замовити нестандартні кольори, наприклад, жовтий, червоний, зелений і т.д. ми виготовимо комплект **ALL IN ONE** в будь-якому кольорі з палітри RAL з фітингами, підібраними за бажаним кольором.

Пропозиція Vario Term включає в себе як окремі головки та термостатичні клапани, так і їх комплекти. ми також пропонуємо **аксесуари для монтажу**. Це фітинги, подовжувачі, розетки та інші деталі, пофарбовані в кольорі радіатора або клапана. За допомогою цих аксесуарів ви можете приховати трубки, проходи через стіну і інші непривабливі елементи підключення радіатора.



Крім того, що аксесуари для радіаторів повинні бути цікавими в дизайні і забезпечувати точне регулювання температури, важливо також, щоб вони були безпечними. Тому обираючи конкретний продукт варто перевірити, чи має він відповідні **сертифікати безпеки та декларації відповідності**. Це дуже важливий аспект, і тому в інтересах якості та безпеки продукції Vario Term отримав позитивний висновок лабораторії **WSP Lab** в Штутгарті.

Завдяки позитивним результатам лабораторних випробувань ми отримали сертифікат **ETA** від Інституту Будівельної Техніки у Варшаві. З 2018 року продукти Vario Term відповідають основним вимогам закону «Про систему оцінки відповідності **CE** (Conformité Européenne)». Крім того, основні продукти та термостатичні комплекти були протестовані в Польському Інституті енергетики в Радомі. Дизайн термостатичних головок Vario Term зареєстрован в Польському Комітеті по Гармонізації Внутрішнього Ринку **OHIM** як захищений загальнодержавний проект.



# ТЕРМОСТАТИЧНА ГОЛОВКА PONY

Термостатична головка відповідає вимогам стандарту PN-EN 215:2020-01

## Технічні характеристики:

<b>Діапазон регулювання</b>	<b>6°C - 32°C* (16°C - 32°C)</b>
Макс. темп. навколишнього середовища	50°C
Час закриття	16 хв.
Вплив перепаду тиску	< 1К
Гістерезис	0,3К
Вплив температури теплоносія	1,23К



## Застосування:

Термостатичні головки «Pony» - це модернізовані класичні радіаторні терморегулятори. Використання термостатичної головки серії «Pony» гарантує значну економію енергоспоживання, і таким чином зменшує витрати домогосподарства. Це також дуже важливий пристрій, який підвищує комфорт повсякденного життя - він регулює температуру навколишнього середовища відповідно до потреб і вподобань користувача.

Головки «Pony» призначені для роботи з більшістю доступних термостатичних клапанів, які використовуються в старих чавунних радіаторах або сучасних панельних радіаторах типу С (компактні) і радіаторах типу V (оснащені вентиляційною вставкою).

## Властивості:

- Вбудований надійний рідинний датчик
- Ручка регулювання з цифровим позначенням налаштувань
- Функція захисту системи від замерзання (6°C при налаштуванні «\*»)
- Накідна гайка з високоякісного пластику, адаптованого для роботи при підвищених температурах
- Зовнішні елементи голови з ABS пластику білого кольору
- Термостатичну головку «Pony» легше підтримувати в чистоті
- Налаштування температури інтуїтивно зрозуміле
- Дизайн термоголовки зручний для людей з слабим зором завдяки характерним рисам - клацанням при зміні налаштування
- Термоголовка не змінює висоту при регулюванні

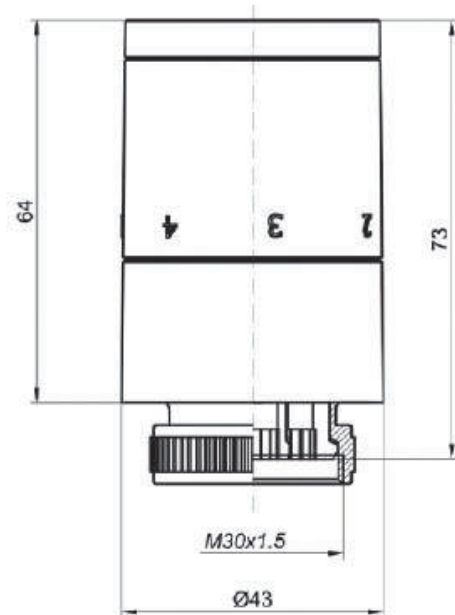
Відповідність заданих значень символам на ручці управління:

•	1	2	3	4	5	6
6°C	12°	16°	20°	24°C	28°	32°C



# ТЕРМОСТАТИЧНА ГОЛОВКА PONY

GS.10 (різьба M30x1,5)



Призначена для термостатичних вентилів:

- Vario Term
- Стандартні клапанні вставки Heimeier
- інші зі стандартом M30x1,5

Колір	Тип	Артикул
Білий	GS.10-06C	000M665A001

Головка може бути оснащена захистом від крадіжки та обмеженням температури, наприклад, від 16°C.

Щоб отримати пропозицію, зв'яжіться з представником Vario Term.

Функціонування системи менеджменту в Vario Term у сфері виробництва термоголовок, термостатичних клапанів відповідає стандарту ISO 9001:2015 і підтверджено сертифікатом SGS.

**Ми надаємо гарантію 3 роки на всі термостатичні головки.**

# ТЕРМОСТАТИЧНА ГОЛОВКА TRENDY

Термостатична головка відповідає вимогам стандарту PN-EN 215:2020-01

## Технічні характеристики:

<b>Діапазон регулювання</b>	<b>8°C – 30°C* (16°C - 30°C)</b>
Макс. темп. навколишнього середовища	50°C
Час закриття	16 хв.
Вплив перепаду тиску	< 1К
Гістерезис	0,3К
Вплив температури теплоносія	1,23К



## Застосування:

Термостатична головка «Trendy» - радіаторний терморегулятор економічної конструкції.

Він дозволяє підтримувати бажаний тепловий комфорт в приміщенні з урахуванням впливу тепла від інших джерел, наприклад, надходження тепла від людей, освітлення, інсоляція.

Завдяки своїй конструкції забезпечує легке очищення, що робить його незамінним у лікарняних, санаторних, шкільних приміщеннях тощо.

## Властивості:

- Вбудований рідинний датчик
- Шкала з цифровим маркуванням на голівці
- Функція захисту від заморожування установки (8°C при положенні „\*“)
- Цоколь з високоякісного пластику, адаптований
- для роботи при підвищеній температурі
- Корпус та ручка високо естетичні, виготовлені з матеріалу ABS білого кольору

Відповідність заданих значень символам на ручці управління

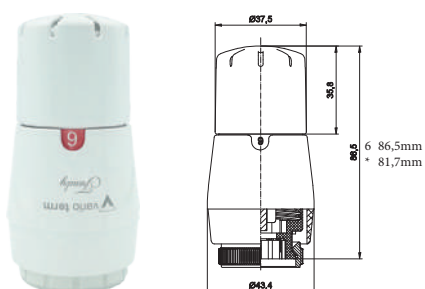
•	1	2	3	4	5	6
8°C	12°	16°	20°	24°C	28°	30°C

За бажанням замовника діапазон регулювання температури може бути обмежений на заводі в діапазонах від 8°C до 12°C і від 16°C до 30°C.

Щоб отримати пропозицію, зв'яжіться з представником Vario Term.

# ТЕРМОСТАТИЧНА ГОЛОВКА TRENDY

## GS.05 (різьба M30x1,5)

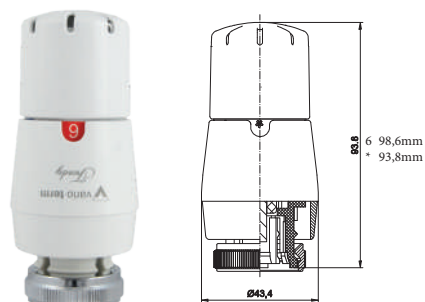


Призначені для термостатичних клапанів:

- Vario Term,
- типу Heimeier
- інших в стандарті M30x1,5

Колір	Тип	Артикул
Білий	GS.05-106C	000M651A101

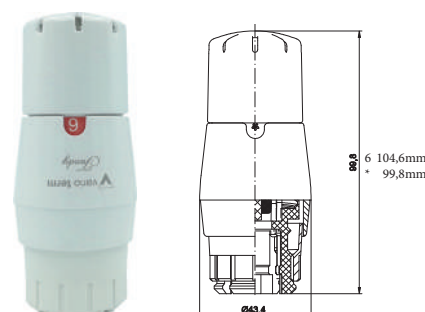
## GS.06 (стандарт RTD)



Призначені для термостатичних клапанів та клапанних вставок Danfoss у стандарті RTD.

Колір	Тип	Артикул
Білий	GS.06-106C	000M652A101

## GS.07 (стандарт Click)

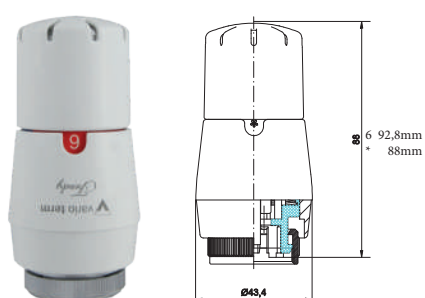


Призначені для клапанних вставок типу Click:

- Oventrop,
- Danfoss,
- Brugman,
- термостатичних клапанів Danfoss зі з'єднанням RA-N,
- та ін.

Колір	Тип	Артикул
Білий	GS.07-306C	000M653A301

## GS.08 (стандарт Vario)

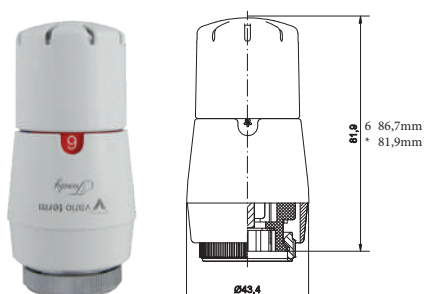


Призначенні для клапанних вставок:

- Jafar,
- Valvex,
- Jan-K,
- термостатичних клапанів Vario Term VFP і VFK,
- Mera Pnecal з 1995 року,
- та ін.

Колір	Тип	Артикул
Білий	GS.08-106C	000M654A101

## GHe.02 (різьба M28x1,5)



Призначені для термостатичних клапанів Herz і вставок з різьбою M28x1,5.

Колір	Тип	Артикул
Білий	GHe.02-106C	000M655A101

# ТЕРМОСТАТИЧНА ГОЛОВКА VENUS

Термостатична головка відповідає вимогам стандарту PN-EN 215:2020-01

## Технічні характеристики:

<b>Діапазон регулювання</b>	<b>8°C – 30°C* (16°C - 30°C)</b>
Макс. темп. навколишнього середовища	50°C
Час закриття	16 хв.
Вплив перепаду тиску	< 1К
Гістерезис	0,3К
Вплив температури теплоносія	1,23К



## \* ОБМЕЖЕННЯ ДІАПАЗОНУ РЕГУЛЮВАННЯ ТЕМПЕРАТУРИ

За бажанням клієнта діапазон регулювання температури може бути обмежений на заводі відповідно до значень, вказаних на шкалі налаштування. Цю дію клієнт може виконувати і самостійно. Щоб змінити максимальну температуру головки при значенні „\*“, за допомогою маленької плоскої викрутки треба витягнути запасний блокуючий шток, вбудований в отвір під номером „0“, та вставити його в інший отвір, наприклад, під номером „5“ для максимальної температури 24°C (діапазон роботи головки від „\*“, до „4“). Щоб змінити мінімальну температуру в приміщенні від 16°C, встановіть головку в положення „6“, а потім за допомогою маленької плоскої викрутки зніміть запасний блокуючий шток, вбудований в отвір під номером „0“, і вставте його в отвір під номером „2“ - робочий діапазон головки від „2“ до „6“.



## Застосування:

Термостатична головка „Venus“ - це нагрівальний регулятор температури сучасної ергономічної форми. Він дозволяє підтримувати бажаний тепловий комфорт в приміщенні, враховуючи при цьому вплив тепла від інших джерел, наприклад: тепло від людей, освітлення, сонячне світло. Завдяки своїй конструкції вона гарантує легкість підтримки чистоти, що робить її незамінною у лікарнях, санаторіях, школах тощо.

## Властивості:

- Надійний рідинний датчик
- Шкала з цифровим маркуванням на голівці
- Функція захисту від заморожування установки (8°C при положенні „\*“)
- Корпус з високоякісного пластику та алюмінію

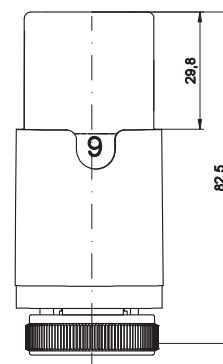
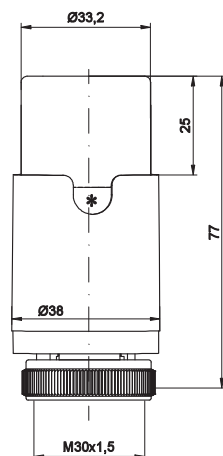
Відповідність заданих значень символам на ручці управління

•	1	2	3	4	5	6
8°C	12°	16°	20°	24°C	28°	30°C



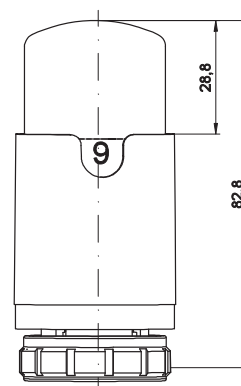
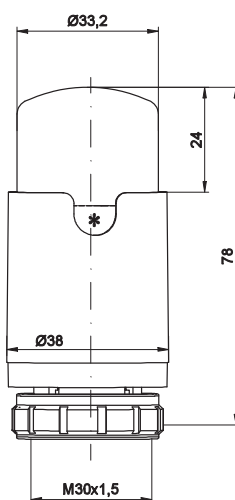
# ТЕРМОСТАТИЧНА ГОЛОВКА VENUS

## Venus I (різьба M30x1,5)



Колір	Тип	Артикул
Білий-хром	GS.09-01C	000M642A001
Хром	GS.09-02C	000M642A002
Білий	GS.09-06C	000M642A006

## Venus II (різьба M30x1,5)



Колір	Тип	Артикул
Білий-хром	GS.09-101C	000M642A101
Хром	GS.09-102C	000M642A102
Білий	GS.09-106C	000M642A106

Призначені для термостатичних клапанів Vario Term, Heimeier та інших (різьба M30x1,5, клапанні вставки у стандарті Heimeier).

# ТЕРМОСТАТИЧНА ГОЛОВКА PISCO

Термостатична головка відповідає вимогам стандарту PN-EN 215:2020-01

## Технічні характеристики:

<b>Діапазон регулювання</b>	<b>8°C – 30°C* (16°C - 30°C)</b>
Макс. темп. навколишнього середовища	50°C
Час закриття	16 хв.
Вплив перепаду тиску	< 1К
Гістерезис	0,3К
Вплив температури теплоносія	1,23К



## Застосування:

Термостатична головка „Pisco” - це нагрівальний регулятор температури сучасної ергономічної форми. Він дозволяє підтримувати бажаний тепловий комфорт в приміщенні, враховуючи при цьому вплив тепла від інших джерел, наприклад: тепло від людей, освітлення, сонячне світло.

Завдяки своїй конструкції вона гарантує легкість підтримки чистоти, що робить її незамінною у лікарнях, санаторіях, школах тощо.

## Властивості:

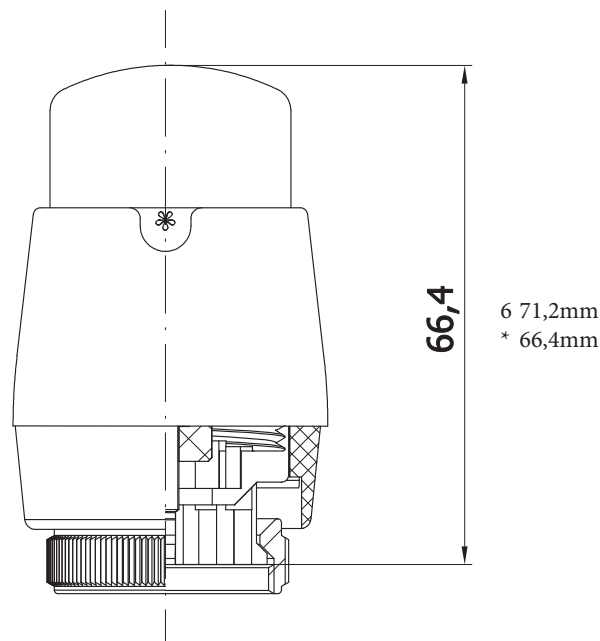
- Надійний рідинний датчик
- Шкала з цифровим маркуванням на голівці
- Функція захисту від заморожування установки (8°C при положенні „\*“)
- Корпус з високоякісного пластику та алюмінію

Відповідність заданих значень символам на ручці управління

•	1	2	3	4	5	6
8°C	12°	16°	20°	24°C	28°	30°C

# ТЕРМОСТАТИЧНА ГОЛОВКА РІССО

GS.02 (різьба М30х1,5)

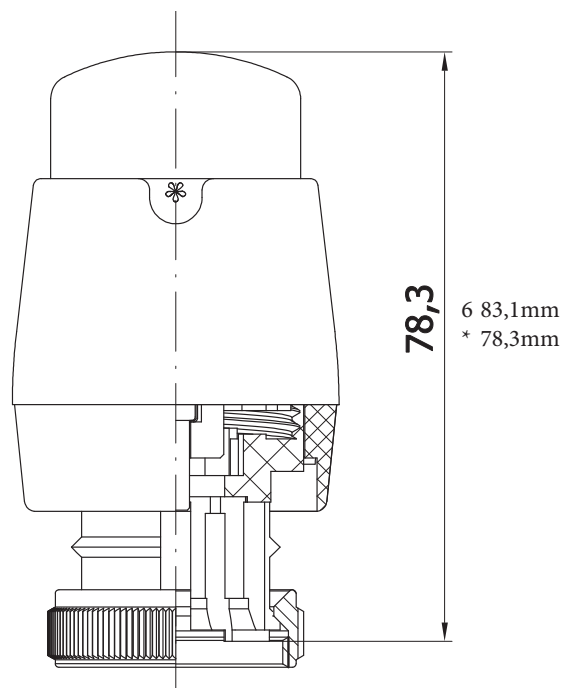


Призначені для термостатичних клапанів фірм: Vario Term, Heimeier та інших (різьба М30х1,5 - клапанні вставки у стандарті Heimeier).

№	Колір	Тип	Артикул
01	Білий - Хром	GS.02-101P	000M660A101
02	Хром	GS.02-102P	000M660A102
05	Структурний графіт	GS.02-105P	000M660A105
06	Білий	GS.02-106P	000M660A106
07	Антрацит/Гл.графіт	GS.02-107P	000M660A107
12	Металевий графіт	GS.02-112P	000M660A112
13	Глянцевий чорний	GS.02-113P	000M660A113
14	Структ. чорний	GS.02-114P	000M660A114
15	Структ. тем. графіт	GS.02-115P	000M660A115
19	Структурний білий	GS.02-119P	000M660A119
21	Матовий білий	GS.02-121P	000M660A121
24	Матовий чорний	GS.02-124P	000M660A124
03	Сатин	GS.02-103P	000M660A103
08	Нікель шліфований	GS.02-108P	000M660A108
10	Структ.тем. пісоч.	GS.02-110P	000M660A110
11	Антична латунь	GS.02-111P	000M660A111
17	Сірий металік	GS.02-117P	000M660A117

# ТЕРМОСТАТИЧНА ГОЛОВКА RİCÇO

GS.03 (стандарт RTD)



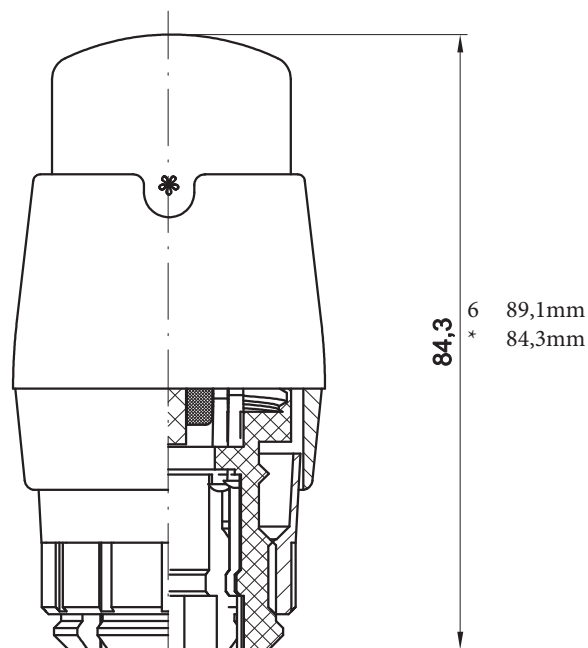
Призначені для термостатичних клапанів і вставок фірми Danfoss в стандарті RTD.

№	Колір	Тип	Артикул
01	Білий-хром	GS.03-101P	000M661A101
02	Хром	GS.03-102P	000M661A102
05	Структурний графіт	GS.03-105P	000M661A105
06	Білий	GS.03-106P	000M661A106
07	Антрацит/Гл.графіт	GS.03-107P	000M661A107
12	Металевий графіт	GS.03-112P	000M661A112
13	Глянцевий чорний	GS.03-113P	000M661A113
14	Структ. чорний	GS.03-114P	000M661A114
15	Структ. тем. графіт	GS.03-115P	000M661A115
19	Структурний білий	GS.03-119P	000M661A119
21	Матовий білий	GS.03-121P	000M661A121
24	Матовий чорний	GS.03-124P	000M661A124
03	Сатин	GS.03-103P	000M661A103
08	Нікель шліфований	GS.03-108P	000M661A108
10	Структ.тем. пісоч.	GS.03-110P	000M661A110
11	Антична латунь	GS.03-111P	000M661A111
17	Сірий металік	GS.03-117P	000M661A117



# ТЕРМОСТАТИЧНА ГОЛОВКА RİCCO

GS.04 (стандарт Click, RA-N)



Призначені для клапанних вставок Click фірм: Oventrop, Danfoss, Brugman та термостатичних клапанів Danfoss зі з'єднанням RA-N (Click).

№	Колір	Тип	Артикул
01	Білий-хром	GS.04-101P	000M662A101
02	Хром	GS.04-102P	000M662A102
05	Структурний графіт	GS.04-105P	000M662A105
06	Білий	GS.04-106P	000M662A106
07	Антрацит/Гл.графіт	GS.04-107P	000M662A107
12	Металевий графіт	GS.04-112P	000M662A112
13	Глянцевий чорний	GS.04-113P	000M662A113
14	Структ. чорний	GS.04-114P	000M662A114
15	Структ. тем. графіт	GS.04-115P	000M662A115
19	Структурний білий	GS.04-119P	000M662A119
21	Матовий білий	GS.04-121P	000M662A121
24	Матовий чорний	GS.04-124P	000M662A124
03	Сатин	GS.04-103P	000M662A103
08	Нікель шліфований	GS.04-108P	000M662A108
10	Структ.тем. пісоч.	GS.04-110P	000M662A110
11	Антична латунь	GS.04-111P	000M662A111
17	Сірий металік	GS.04-117P	000M662A117

# ТЕРМОСТАТИЧНА ГОЛОВКА PRESTIGE

Термостатична головка відповідає вимогам стандарту PN-EN 215:2020-01

## Технічні характеристики:

<b>Діапазон регулювання</b>	<b>8°C – 30°C* (16°C - 30°C)</b>
Макс. темп. навколишнього середовища	50°C
Час закриття	16 хв.
Вплив перепаду тиску	< 1К
Гістерезис	0,3К
Вплив температури теплоносія	1,23К



## Застосування:

Термостатична головка "Prestige" - це нагрівальний регулятор температури з сучасною ергономічною формою. Він дозволяє підтримувати бажаний тепловий комфорт в приміщенні, враховуючи при цьому вплив тепла від інших джерел, наприклад: тепло від людей, освітлення, сонячне світло. Завдяки своїй конструкції вона гарантує легкість підтримки чистоти, що робить її незамінною в лікарнях, санаторіях, школах тощо.

## Властивості:

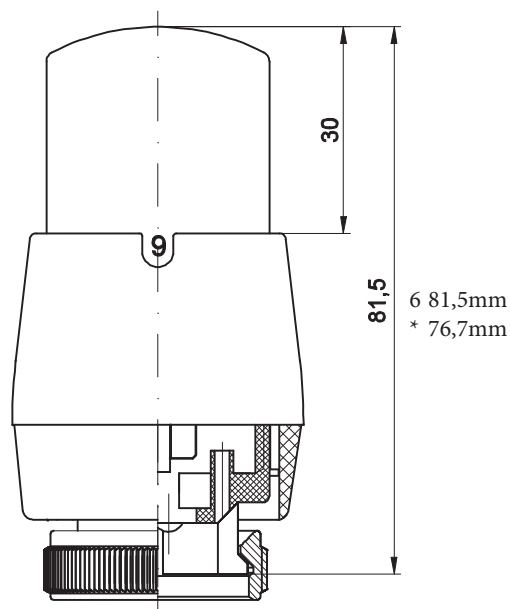
- надійний рідинний датчик
- Шкала з цифровим маркуванням на голівці
- Функція захисту від заморожування установки (8°C при положенні „\*“)
- Корпус з високоякісного пластику та алюмінію

Відповідність заданих значень символам на ручці управління

•	1	2	3	4	5	6
8°C	12°	16°	20°	24°C	28°	30°C

# ТЕРМОСТАТИЧНА ГОЛОВКА PRESTIGE

GS.02 (різьба M30x1,5)

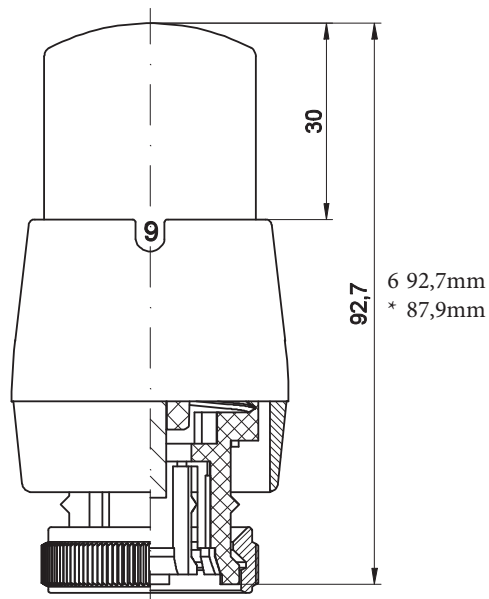


Призначені для термостатичних клапанів фірм: Vario Term, Heimeier та інших (різьба M30x1,5 - клапанні вставки у стандарті Heimeiera).

№	Колір	Тип	Артикул
01	Білий-хром	GS.02-01C	000M636A001
02	Хром	GS.02-02C	000M636A002
05	Структурний графіт	GS.02-05C	000M636A005
06	Білий	GS.02-06C	000M636A006
07	Антрацит/Гл.графіт	GS.02-07C	000M636A007
12	Металевий графіт	GS.02-12C	000M636A012
13	Глянцевий чорний	GS.02-13C	000M636A013
14	Структ. чорний	GS.02-14C	000M636A014
15	Структ. тем. графіт	GS.02-15C	000M636A015
19	Структурний білий	GS.02-19C	000M636A019
21	Матовий білий	GS.02-21C	000M636A021
24	Матовий чорний	GS.02-24C	000M636A024
03	Сатин	GS.02-03C	000M636A003
08	Нікель шліфований	GS.02-08C	000M636A008
10	Структ.тем. пісоч.	GS.02-10C	000M636A010
11	Антична латунь	GS.02-11C	000M636A011
17	Сірий металік	GS.02-17C	000M636A017

# ТЕРМОСТАТИЧНА ГОЛОВКА PRESTIGE

GS.03 (стандарт RTD)



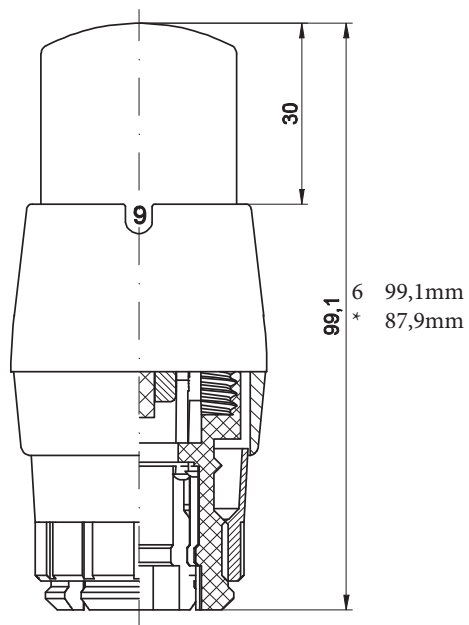
Призначені для термостатичних клапанів і вставок фірми Danfoss в стандарті RTD.

№	Колір	Тип	Артикул
01	Білий-хром	GS.03-01C	000M637A001
02	Хром	GS.03-02C	000M637A002
05	Структурний графіт	GS.03-05C	000M637A005
06	Білий	GS.03-06C	000M637A006
07	Антрацит/Гл.графіт	GS.03-07C	000M637A007
12	Металевий графіт	GS.03-12C	000M637A012
13	Глянцевий чорний	GS.03-13C	000M637A013
14	Структ. чорний	GS.03-14C	000M637A014
15	Структ. тем. графіт	GS.03-15C	000M637A015
19	Структурний білий	GS.03-19C	000M637A019
21	Матовий білий	GS.03-21C	000M637A021
24	Матовий чорний	GS.03-24C	000M637A024
03	Сатин	GS.03-03C	000M637A003
08	Нікель шліфований	GS.03-08C	000M637A008
10	Структ.тем. пісоч.	GS.03-10C	000M637A010
11	Антична латунь	GS.03-11C	000M637A011
17	Сірий металік	GS.03-17C	000M637A017



# ТЕРМОСТАТИЧНА ГОЛОВКА PRESTIGE

GS.04 (стандарт Click, RA-N)

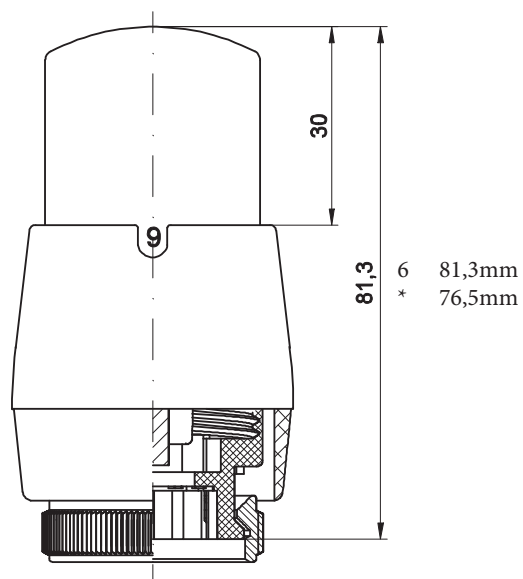


Призначені для клапанних вставок Click фірм: Oventrop, Danfoss, Brugman та термостатичних клапанів Danfoss зі з'єднанням RA-N (click).

№	Колір	Тип	Артикул
01	Білий-хром	GS.04-101C	000M638A101
02	Хром	GS.04-102C	000M638A102
05	Структурний графіт	GS.04-105C	000M638A105
06	Білий	GS.04-106C	000M638A106
07	Антрацит/Гл.графіт	GS.04-107C	000M638A107
12	Металевий графіт	GS.04-112C	000M638A112
13	Глянцевий чорний	GS.04-113C	000M638A113
14	Структ. чорний	GS.04-114C	000M638A114
15	Структ. тем. графіт	GS.04-115C	000M638A115
19	Структурний білий	GS.04-119C	000M638A119
21	Матовий білий	GS.04-121C	000M638A121
24	Матовий чорний	GS.04-124C	000M638A124
03	Сатин	GS.04-103C	000M638A103
08	Нікель шліфований	GS.04-108C	000M638A108
10	Структ.тем. пісоч.	GS.04-110C	000M638A110
11	Антична латунь	GS.04-111C	000M638A111
17	Сірий металік	GS.04-117C	000M638A117

# ТЕРМОСТАТИЧНА ГОЛОВКА PRESTIGE

GHe.01 (різьба M28x1,5)



Призначені для термостатичних клапанів фірми Herz і вставок з різьбленням M28x1,5.

№	Колір	Тип	Артикул
01	Білий-хром	GHe.01-01C	000M641A001
02	Хром	GHe.01-02C	000M641A002
05	Структурний графіт	GHe.01-05C	000M641A005
06	Білий	GHe.01-06C	000M641A006
07	Антрацит/Гл.графіт	GHe.01-07C	000M641A007
12	Металевий графіт	GHe.01-12C	000M641A012
13	Глянцевий чорний	GHe.01-13C	000M641A013
14	Структ. чорний	GHe.01-14C	000M641A014
15	Структ. тем. графіт	GHe.01-15C	000M641A015
19	Структурний білий	GHe.01-19C	000M641A019
21	Матовий білий	GHe.01-21C	000M641A021
24	Матовий чорний	GHe.01-24C	000M641A024
03	Сатин	GHe.01-03C	000M641A003
08	Нікель шліфований	GHe.01-08C	000M641A008
10	Структ.тем. пісоч.	GHe.01-10C	000M641A010
11	Антична латунь	GHe.01-11C	000M641A011
17	Сірий металік	GHe.01-17C	000M641A017

# ТЕРМОСТАТИЧНА ГОЛОВКА TUSAN

Термостатична головка відповідає вимогам стандарту PN-EN 215:2020-01

## Технічні характеристики:

<b>Діапазон регулювання</b>	<b>6°C – 32°C* (16°C - 32°C)</b>
Макс. темп. навколишнього середовища	50°C
Час закриття	16 хв.
Вплив перепаду тиску	< 1К
Гістерезіс	0,3К
Вплив температури теплоносія	1,23К



## Застосування:

Термостатична головка "Tusan" - це нагрівальний регулятор температури з сучасною ергономічною формою. Він дозволяє підтримувати бажаний тепловий комфорт в приміщенні, враховуючи при цьому вплив тепла від інших джерел, наприклад: тепло від людей, освітлення, сонячне світло.

Завдяки своїй конструкції вона гарантує легкість підтримки чистоти, що робить її незамінною в лікарнях, санаторіях, школах тощо..

## Властивості:

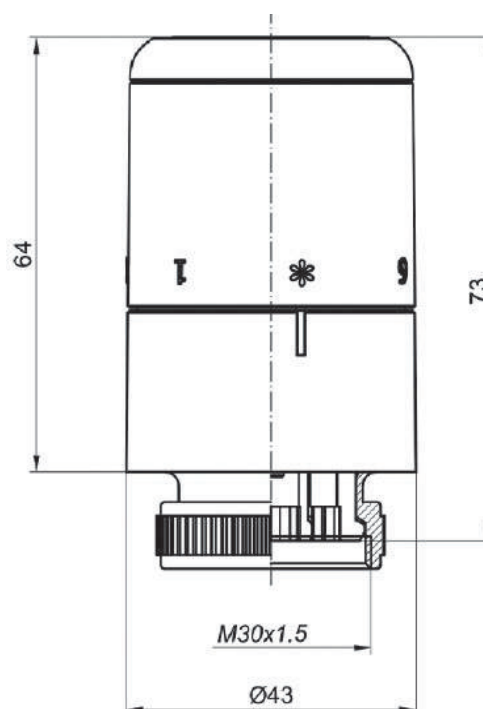
- Вбудований надійний рідинний датчик
- Ручка регулювання з цифровим позначенням налаштувань
- Функція захисту системи від замерзання (6°C при налаштуванні «\*»)
- Накідна гайка з високоякісного пластику, адаптованого для роботи при підвищених температурах
- Зовнішні елементи голови з ABS пластику білого кольору
- Термостатичну головку «Tusan» легше підтримувати в чистоті
- Налаштування температури інтуїтивно зрозуміле
- Дизайн термоголовки зручний для людей з слабим зором завдяки характерним рисам - клацанням при зміні налаштування
- Термоголовка не змінює висоту при регулюванні

Відповідність заданих значень символам на ручці управління

•	1	2	3	4	5	6
6°C	12°	16°	20°	24°C	28°	32°C

# ТЕРМОСТАТИЧНА ГОЛОВКА TUCAN

GS.10 (різьба M30x1,5)



Призначені для термостатичних клапанів фірм: Vario Term, Heimeier та інших (різьба M30x1,5 - клапанні вставки у стандарті Heimeiera).

№	Колір	Тип	Артикул
01	Білий-хром	GS.10-101C	000M665A101
02	Хром	GS.10-102C	000M665A102
05	Структурний графіт	GS.10-105C	000M665A105
06	Білий	GS.10-106C	000M665A106
07	Антрацит/Гл.графіт	GS.10-107C	000M665A107
12	Металевий графіт	GS.10-112C	000M665A112
13	Глянцевий чорний	GS.10-113C	000M665A113
14	Структ. чорний	GS.10-114C	000M665A114
15	Структ. тем. графіт	GS.10-115C	000M665A115
19	Структурний білий	GS.10-119C	000M665A119
21	Матовий білий	GS.10-121C	000M665A121
24	Матовий чорний	GS.10-124C	000M665A124
03	Сатин	GS.10-103C	000M665A103
08	Нікель шліфований	GS.10-108C	000M665A108
10	Структ.тем. пісоч.	GS.10-110C	000M665A110
11	Антична латунь	GS.10-111C	000M665A111
17	Сірий металік	GS.10-117C	000M665A117



# ТЕРМОСТАТИЧНІ ГОЛОВКИ З КОНТАКТНИМ ДАТЧИКОМ

## CONTACT



Термостатична головка „Contact” призначена для роботи з термостатичними клапанами і клапанними вставками з підключенням М30х1,5. Елемент вимірювання температури (датчик) знаходиться за межами регулюючої частини, і їх зв'язок здійснюється через спеціальний капіляр. Використовується в підлоговому опаленні.

### Колір

Білий

### Артикул

000M657A006

### Технічні характеристики:

<b>Діапазон регулювання</b>	<b>25°C – 70°C</b>
Час закриття	16 хв.
Вплив перепаду тиску	< 1К
Довжина капіляру	2 метри

### Застосування:

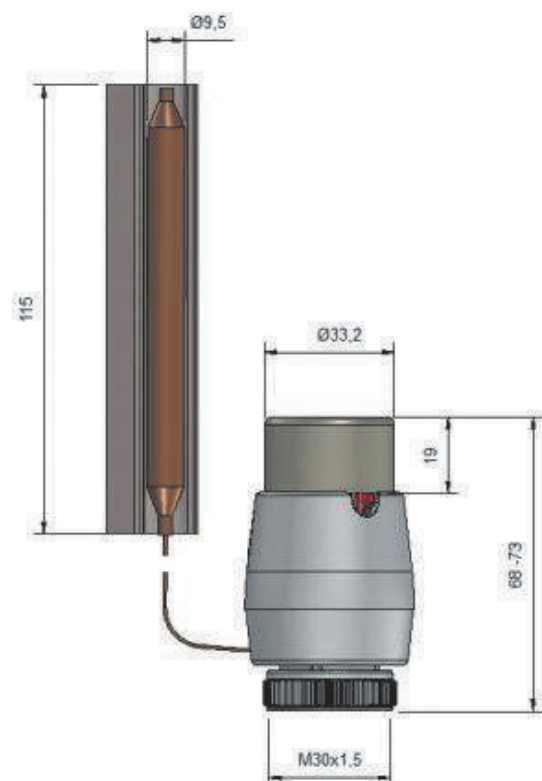
Термостатична головка типу „Contact” - це нагрівальний регулятор температури, який використовується для регулювання температури водопровідної води, постійного контролю температури в разі інтегрованих систем підігріву підлоги і в системах повітряного опалення в якості регулятора температури повітря. При використанні головки типу „Contact” в інтегрованих системах підігріву підлоги розмір нагрітої поверхні залежить від термостатичного клапана і розміру його потоку. Елемент вимірювання температури (датчик) знаходиться за межами регулюючої частини, і їх зв'язок здійснюється через спеціальний капіляр.

Термостатична головка „Contact” призначена для роботи з нагрівальними клапанами і клапанними вставками з підключенням М30х1,5.

### Монтаж:

Для забезпечення правильної роботи, елемент вимірювання температури (датчик) головки повинен бути встановлений разом із корпусом, який має великий коефіцієнт теплопровідності, до труб за допомогою хомутів для забезпечення належної тепловіддачі.

Всі монтажні роботи виконуємо при налаштуванні головки на значення „70”.



# ТЕРМОСТАТИЧНІ ГОЛОВКИ З ВІНОСНИМ ДАТЧИКОМ

## DISTANT

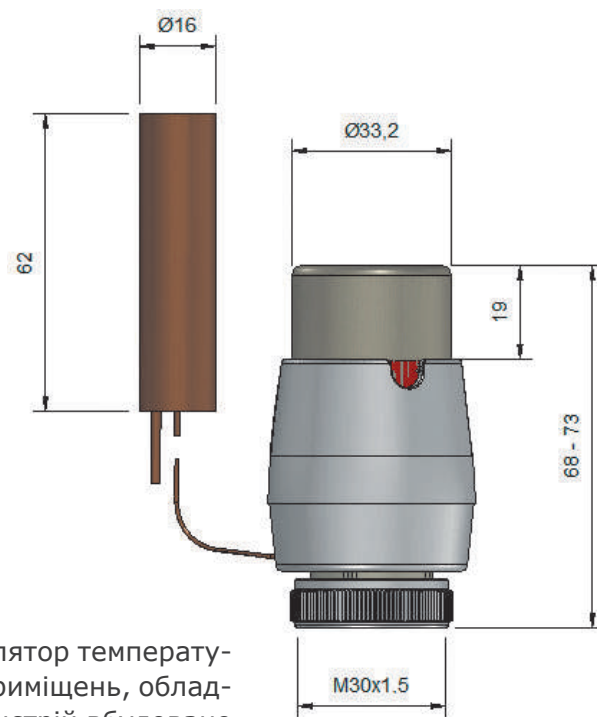
Головка термостатична „Distant” пристосована для роботи з нагрівальними клапанами і клапанними вставками з підключенням M30x1,5. елемент вимірювання температури (датчик) знаходиться поза регулюючої частини, і їх з'єднання здійснюється через спеціальний капіляр.



<b>Колір</b>	<b>Артикул</b>
Білий	000M658A006

### Технічні характеристики:

<b>Діапазон регулювання</b>	<b>8°C – 30°C</b>
Макс. темп. навколишнього середовища	50°C
Час закриття	16 хв.
Вплив перепаду тиску	< 1K
Довжина капіляру	2 метри



### Застосування:

Головка термостатична типу „Distant” це нагрівальний регулятор температури, який використовується для регулювання температури приміщень, обладнаних каналними обігрівачами або коли опалювальний пристрій вбудовано або закрито. елемент вимірювання температури (датчик) знаходиться поза регулюючої частини, і їх з'єднання здійснюється через спеціальний капіляр.

Головка термостатична типу „Distant” пристосована для роботи з нагрівальними клапанами і клапанними вставками з підключенням M30x1,5.

### Монтаж:

Для забезпечення правильної роботи елемент вимірювання температури (датчик) головки повинен бути встановлений на внутрішній стіні приміщення таким чином, щоб забезпечити вільний потік повітря навколо датчика. Встановлюємо головку у вертикальному положенні, а всі монтажні дії виконуємо при установці головки на значення „6”.

### Рекомендація:

Після опалювального сезону рекомендується встановити термостатичну головку в положення „6”.

Відповідність заданих значень символам на ручці управління



•	1	2	3	4	5	6
8°C	12°	16°	20°	24°C	28°	30°C

## КОЛІРНА ГАМА

Ми можемо виробити наші головки та клапани практично в будь-якому колірному варіанті з кольорової палітри RAL

Сьогодні на ринку монтажу та санітарно-технічного обладнання з'являється все більше кольорових варіацій декоративних радіаторів

Ми прагнемо бути гнучкими, щоб відповідати очікуванням наших клієнтів

Ми постійно шукаємо нові форми і кольори для нашої продукції



**ЗВ'ЯЖИСЬ З НАМИ,  
А РЕШТУ МИ БЕРЕМО НА СЕБЕ**

# КЛАПАНИ

Технічна характеристика	
Робоча температура	max. 120°C
Робочий тиск	max. 10 bar
Перепад тиску	0,06 МПа
Монтажна різьба головки	M30x1,5



## Застосування:

Термостатичні клапани для радіаторів „SFP15”(прямий) і „SFK15” (кутовий) призначені для монтажу в системах центрального опалення з примусовою циркуляцією теплоносія з температурою, що не перевищує 393K (120°C) і з перепадом тиску не більше 0,06 МПа.

## Основні конструктивні особливості:

В клапані передбачено 8 установок попереднього регулювання, позначених на регулювальному кільці від 1,2 до 7 і ПП. Існує також можливість окремого налаштування між номерами від 1 до 7. Процедура налаштування полягає в тому, щоб за допомогою спеціальної клавіші переключити регулювальну втулку на бажане налаштування відповідно до шкали, розташованої на цій клавіші.

## Розміри згідно PN-EN 215 Annex A (Table A.2 - Series F)

Система управління, що функціонує в Vario Term для виробництва термостатичних

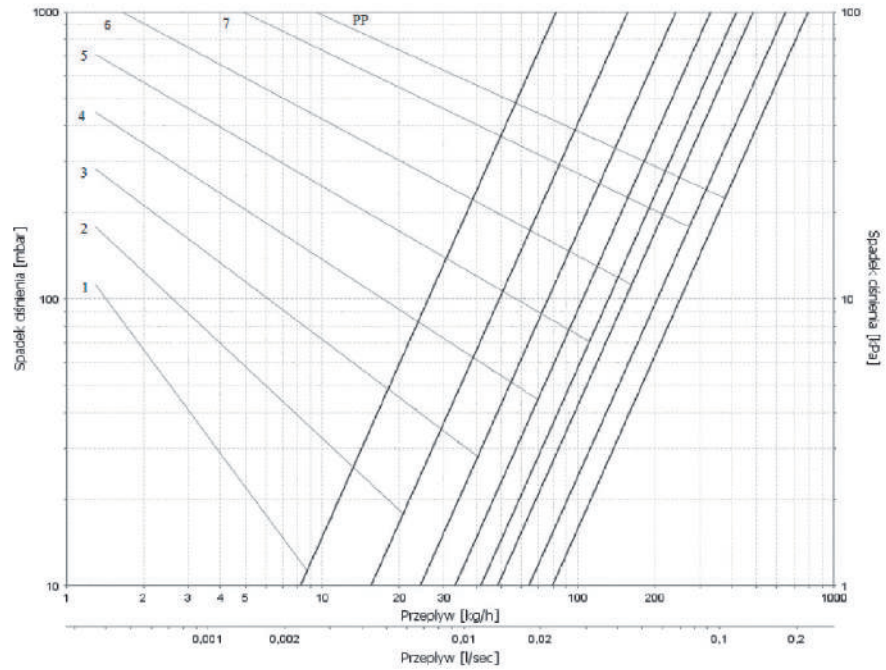
клапанів, відповідає ISO 9001:2015 і підтверджена сертифікатом SGS.

На термостатичні радіаторні клапани ми надаємо 3-річну гарантію.

## Задані та відповідні значення коефіцієнтів витрати KV

Для SFP15 / SFK15 (Kv [м³/год] - розрахунковий (номінальний) коефіцієнт витрати)

### ПП- повний потік



### Попереднє налаштування

Ступінь	1	2	3	4	5	6	7	ПП
Kv	0,08	0,15	0,24	0,32	0,41	0,48	0,64	0,79
Толер-сть	±10%							

Для SFP10 (Kv [м³/год] - розрахунковий (номінальний) коефіцієнт потоку)

### Попереднє налаштування

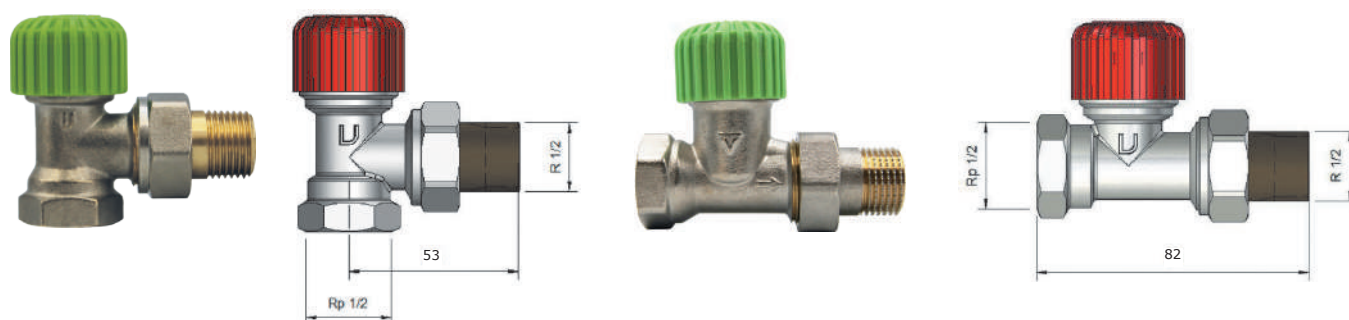
Ступінь	1	2	3	4	5	6	7	ПП
Kv	0,04	0,08	0,11	0,14	0,18	0,24	0,44	0,58
Толер-сть	±10%							

Найвища допустима температура теплоносія	393K (120°C)
Гістерезис	0,3K
Вплив перепаду тиску	< 1K
Вплив температури теплоносія	1,23K
Час закриття	16 хв.
Опір головки до перегріву	313K (40°C)
Температура транспортування та зберігання	253 K ÷ 313 K (-20° ÷ +40°C)



# ІНСТАЛЯЦІЙНІ КЛАПАНА

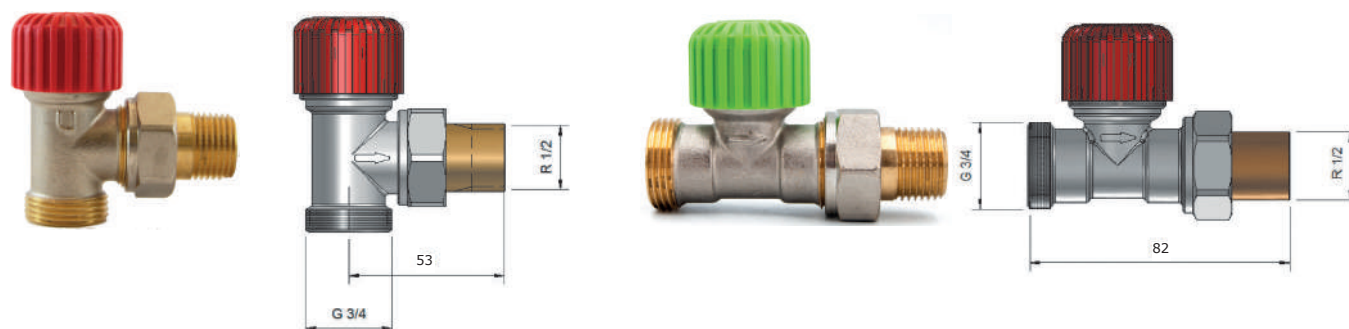
SFP15 / SFK15, 1/2"x1/2"



Термостатичний клапан прямий SFP 15 або кутовий SFK 15. ВР 1/2" / ЗР 1/2", монтажна різьба М30х1,5. можливість попереднього налаштування. Налаштувальний ключ KN-01 входить в комплект.

Колір	Тип	Артикул
Нікель	Прямий	000M751A001
Нікель	Кутовий	000M752A001

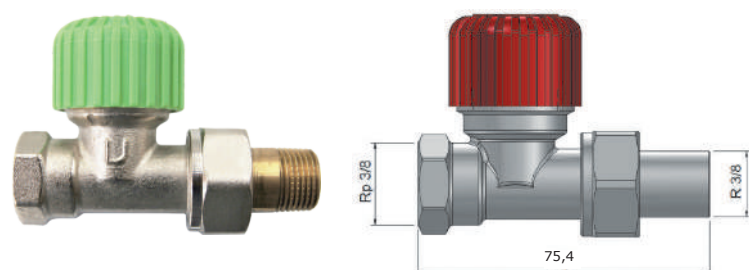
SFP / SFK (євроконус), 1/2"x3/4"



Термостатичний клапан прямий SFP або кутовий SFK ЗР 1/2" / ЗР 3/4", монтажна різьба М30х1,5. має вихід на адаптери РЕХ / Сu (фітинги не входять в ціну клапана). Можливість попереднього налаштування. Налаштувальний ключ KN-01 входить в комплект.

Колір	Тип	Артикул
Нікель	Прямий	000M755A001
Нікель	Кутовий	000M756A001

SFP10, 3/8"x3/8"



Термостатичний клапан прямий SFP10, економічний, монтажна різьба М30х1,5. ВР 3/8" / ЗР3/8". Можливість попереднього налаштування. Налаштувальний ключ KN-01 входить в комплект.

Колір	Тип	Артикул
Нікель	Прямий	000M749A001



# ІНСТАЛЯЦІЙНІ КЛАПАНА

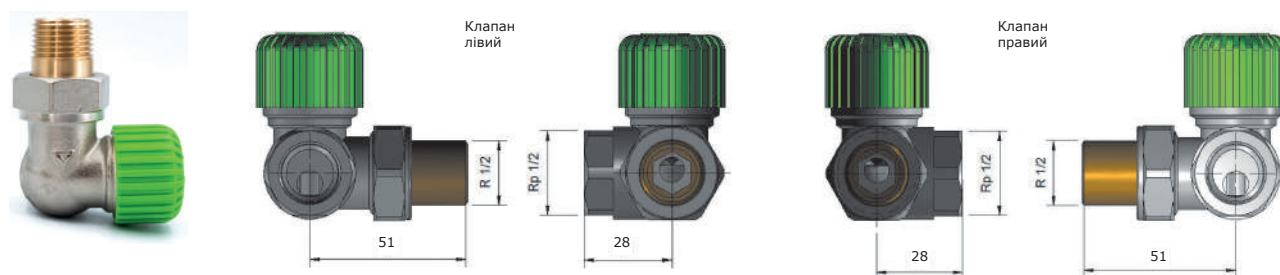
## EFP / EFK, 1/2"x1/2"



Термостатичний клапан кутовий EFK або прямий EFP економічний, ВР 1/2" / ЗР 1/2", монтажна різьба М30х1,5. можливість попереднього налаштування.

Колір	Тип	Артикул
Нікель	Прямий	000M753A001
Нікель	Кутовий	000M754A001

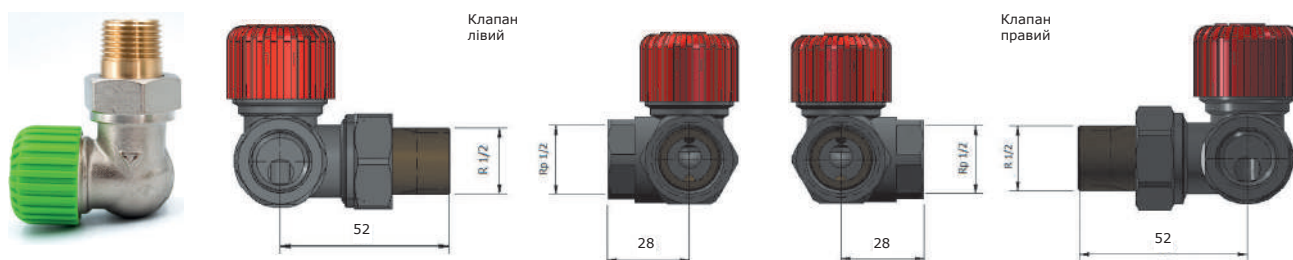
## ARCUS, 1/2"x1/2"



Термостатичний клапан Arcus осьовий лівий або правий. ВР 1/2" / ЗР 1/2", монтажна різьба М30х1,5. Версія Економ. Без попереднього налаштування.

Колір	Тип	Артикул
Нікель	Прямий	000M772A101
Нікель	Кутовий	000M773A101

## MASTER, 1/2"x1/2"

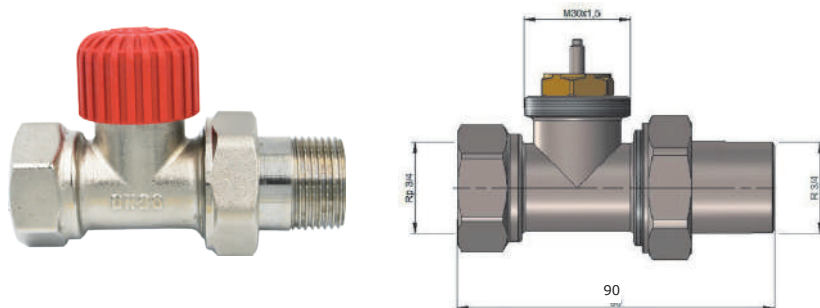


Термостатичний клапан Arcus осьовий лівий або правий. ВР 1/2" / ЗР 1/2", монтажна різьба М30х1,5. Версія Економ. можливість попереднього налаштування. Налаштувальний ключ KN-01 входить в комплект.

Колір	Тип	Артикул
Нікель	Прямий	000M772A001
Нікель	Кутовий	000M773A001

# ІНСТАЛЯЦІЙНІ КЛАПАНА

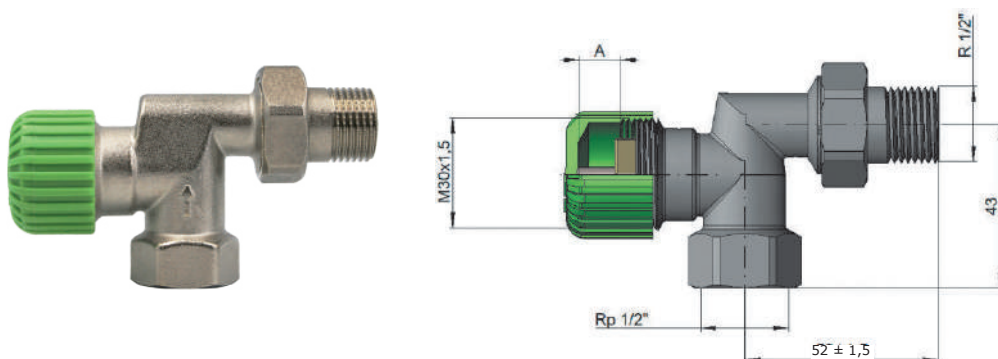
FP20, 3/4" x 3/4"



Термостатичний клапан FP20 прямий. ВР 3/4" / ЗР 3/4" монтажна різьба М30х1,5. Без попереднього налаштування.

Колір	Тип	Артикул
Нікель	Прямий	000M621A002

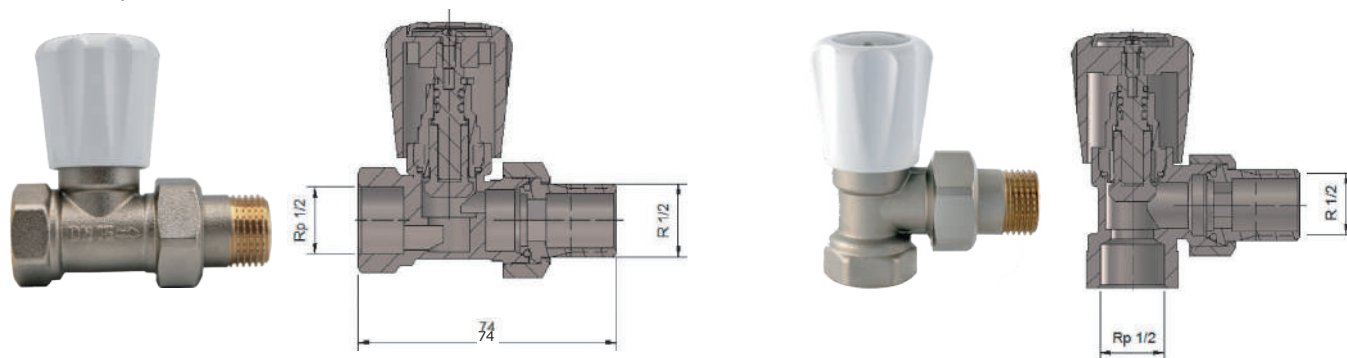
AXI, 1/2" x 1/2"



Термостатичний клапан „Ахі” аксіальний ВР 1/2" / ЗР 1/2", призначений для радіаторів з боковим живленням. Дозволяє направляти термоголовку паралельно радіатору. Монтажна різьба М30х1,5. Без попереднього налаштування.

Колір	Тип	Артикул
Нікель	Прямий	02.13.01

SWING 2, 1/2" x 1/2"

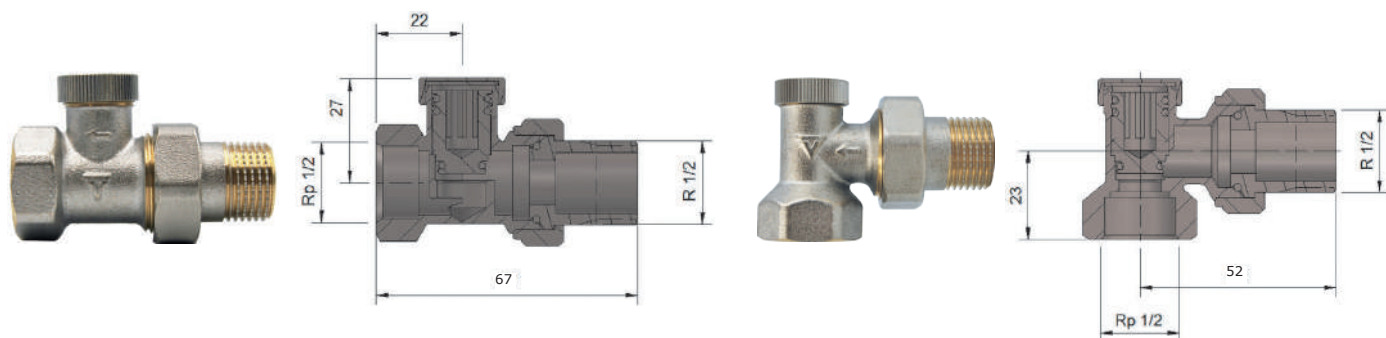


Регуляторний клапан Swing 2 кутовий або прямий. Великий діаметр потоку. ВР 1/2" / ЗР 1/2". Ручка управління захищена пластиковою кришкою.

Колір	Тип	Артикул
Нікель	Прямий	000M869A0001
Нікель	Кутовий	000M870A0001

# ІНСТАЛЯЦІЙНІ КЛАПАНА

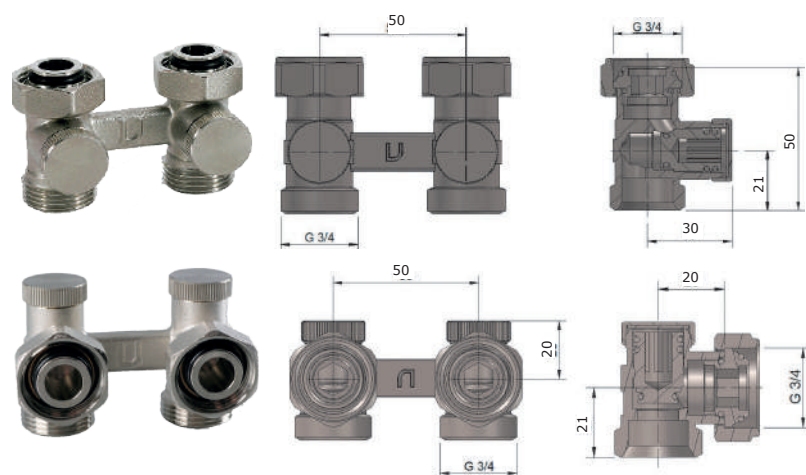
FP / FK, 1/2"x1/2"



Запірний клапан прямий FP або кутовий FK. ВР1/2" / ЗР 1/2"

Колір	Тип	Артикул
Нікель	Прямий	000M869A002
Нікель	Кутовий	000M870A002

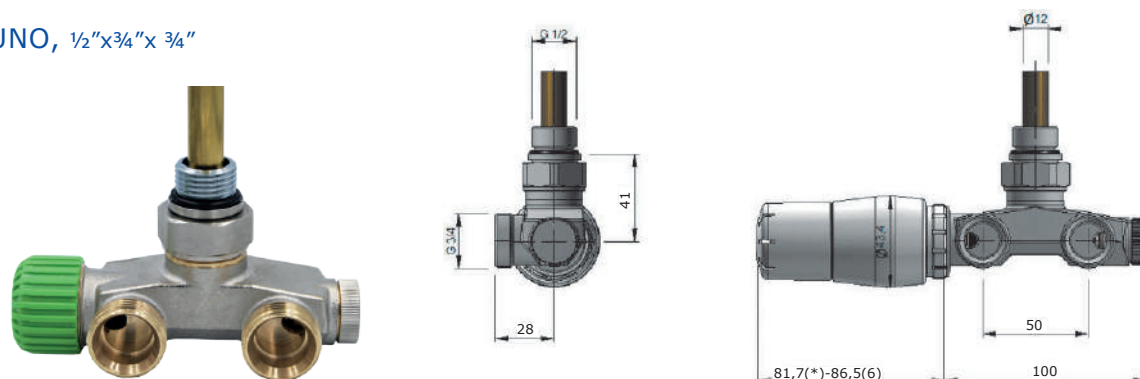
ТИП V, 3/4"x 3/4"



Клапан тип V двохтрубний з'єднувальний ВР 3/4" / ЗР 3/4", кутовий або прямий. Відстань між підключеннями 50 мм. Можливість попереднього налаштування. Клапан тип V постачається без ніпелів.

Колір	Тип	Нупел	Артикул
Нікель	Прямий	-	000M856A001
Нікель	Прямий	+	000M856A001(NY)
Нікель	Кутовий	-	000M855A001
Нікель	Кутовий	+	000M855A001(NY)

UNO, 1/2"x3/4"x 3/4"



Підключення Uno праве. ЗР1/2" / ЗР 3/4" x ЗР 3/4". Відстань між підключеннями 50мм. Версія Есопот. Клапан має занурювальну трубку. Можливість попереднього налаштування.

Колір	Тип	Артикул
Нікель	Правий	000M858A001

# КОМПЛЕКТИ ЕКОНОМІЧНІ

## ECON



Термоголовка	Тип	Клапан	Артикул
Trendy	GS.05-106C	Прямий	EGS05106C/FP
Trendy	GS.05-106C	Кутовий	EGS05106C/FK
Pony	GS.10-06C	Прямий	EGS1006C/FP
Pony	GS.10-06C	Кутовий	EGS1006C/FK
Venus II	GS.09-106C	Прямий	EGS09106C/FP
Venus II	GS.09-106C	Кутовий	EGS09106C/FK
Prestige	GS.02-06C	Прямий	EGS0206C/FP
Prestige	GS.02-06C	Кутовий	EGS0206C/FK
Prestige	GS.02-01C	Прямий	EGS0201C/FP
Prestige	GS.02-01C	Кутовий	EGS0201C/FK

Термостатичний комплект Econ, версія кутова або пряма, ВР 1/2" / ЗР 1/2"

### Склад комплекту:

термостатичний клапан ЕФК або ЕFP,  
запірний клапан FK або FP,  
термостатична головка на вибір Trendy, Pony, Venus II, Prestige,  
розетка прямокутна 25 мм- 2 шт.

Клапан оснащений попереднім економічним налаштуванням.

## ARCUS



Термоголовка	Тип	Клапан	Артикул
Trendy	GS.05-106C	Лівий	ARGS05106C/L
Trendy	GS.05-106C	Правий	ARGS05106C/P
Pony	GS.10-06C	Лівий	ARGS1006C/L
Pony	GS.10-06C	Правий	ARGS1006C/L
Venus II	GS.09-106C	Лівий	ARGS09106C/L
Venus II	GS.09-106C	Правий	ARGS09106C/P
Prestige	GS.02-06C	Лівий	ARGS0206C/L
Prestige	GS.02-06C	Правий	ARGS0206C/P
Prestige	GS.02-01C	Лівий	ARGS0201C/L
Prestige	GS.02-01C	Правий	ARGS0201C/P

Термостатичний комплект Arcus, версія осьова ліва або права, ВР 1/2" / ЗР 1/2".

### Склад комплекту:

термостатичний клапан Arcus,  
запірний клапан FK або FP,  
термостатична головка на вибір Trendy, Pony, Venus II, Prestige,  
розетка прямокутна 25 мм- 2 шт.



# КОМПЛЕКТИ ЕКОНОМІЧНІ

## AXI ECON



Термоголовка	Тип	Клапан	Артикул
Trendy	GS.05-106C	Аксиальний	AXIGS05106C
Pony	GS.10-06C	Аксиальний	AXIGS1006C
Venus II	GS.09-106C	Аксиальний	AXIGS09106C
Prestige	GS.02-06C	Аксиальний	AXIGS0206C
Prestige	GS.02-01C	Аксиальний	AXIGS0201C

Термостатичний комплект Axigson, версія аксіальна, ВР 1/2" / ЗР 1/2".

### Склад комплекту:

термостатичний клапан Axigson,  
запірний клапан FK,  
термостатична головка на вибір Trendy, Pony, Venus II, Prestige,  
розетка прямокутна 25 мм- 2 шт.

## SWING 2



Колір	Тип	Артикул
Нікель	Кутовий	ZI00/RFK
Нікель	Прямий	ZI00/RFP

Регульовальний комплект Swing 2 версія кутова або пряма, ВР 1/2" / ЗР 1/2".

### Склад комплекту:

Регуляторний клапан Swing 2 кутовий або прямий,  
запірний клапан FK або FP,  
розетка прямокутна 25 мм- 2 шт.

## SIMPLE



Колір	Тип	Артикул
Нікель	Кутовий	SI00/EFK
Нікель	Прямий	SI00/EFP

Регульовальний комплект Simple версія кутова або пряма, ВР 1/2" / ЗР 1/2".

### Склад комплекту:

термостатичний клапан EFK або EFP,  
запірний клапан FK або FP,  
розетка прямокутна 25 мм- 2 шт.



# КОМПЛЕКТИ ЕКОНОМІЧНІ

## STANDARD



Термоголовка	Тип	Клапан	Артикул
Trendy	GS.05-106C	Прямий	STGS05106C/FP
Trendy	GS.05-106C	Кутовий	STGS05106C/FK
Pony	GS.10-06C	Прямий	STGS1006C/FP
Pony	GS.10-06C	Кутовий	STGS1006C/FK
Venus II	GS.09-106C	Прямий	STGS09106C/FP
Venus II	GS.09-106C	Кутовий	STGS09106C/FK
Prestige	GS.02-06C	Прямий	STGS0206C/FP
Prestige	GS.02-06C	Кутовий	STGS0206C/FK
Prestige	GS.02-01C	Прямий	STGS0201C/FP
Prestige	GS.02-01C	Кутовий	STGS0201C/FK

Термостатичний комплект Standard, версія кутова або пряма, ВР 1/2" / ЗР 1/2".

### Склад комплекту:

термостатичний клапан SFK 15 або SFP 15, запірний клапан FK або FP, термостатична головка на вибір Trendy, Pony, Venus II, Prestige, розетка прямокутна 25 мм- 2 шт.

Клапан оснащений попереднім налаштуванням.

## MASTER



Термоголовка	Тип	Клапан	Артикул
Trendy	GS.05-106C	Лівий	MAGS05106C/L
Trendy	GS.05-106C	Правий	MAGS05106C/P
Pony	GS.10-06C	Лівий	MAGS1006C/L
Pony	GS.10-06C	Правий	MAGS1006C/P
Venus II	GS.09-106C	Лівий	MAGS09106C/L
Venus II	GS.09-106C	Правий	MAGS09106C/P
Prestige	GS.02-06C	Лівий	MAGS0206C/L
Prestige	GS.02-06C	Правий	MAGS0206C/P
Prestige	GS.02-01C	Лівий	MAGS0201C/L
Prestige	GS.02-01C	Правий	MAGS0201C/P

Термостатичний комплект Master, версія осьова ліва або права, ВР 1/2" / ЗР 1/2".

### Склад комплекту:

термостатичний клапан Master, запірний клапан FK, термостатична головка на вибір Trendy, Pony, Venus II, Prestige, розетка прямокутна 25 мм- 2 шт.

Клапан оснащений попереднім налаштуванням.





# КОМПЛЕКТ СТАНДАРТНИЙ

## VERSO



Термоголовка	Тип	Клапан	Артикул
Trendy	GS.05-106C	Лівий	VEGS05106CFK/L
Trendy	GS.05-106C	Правий	VEGS05106CFK/P
Pony	GS.10-06C	Лівий	VEGS1006CFK/L
Pony	GS.10-06C	Правий	VEGS1006CFK/P
Venus II	GS.09-106C	Лівий	VEGS09106CFK/L
Venus II	GS.09-106C	Правий	VEGS09106CFK/P
Prestige	GS.02-01C	Лівий	VEGS0201CFK/L
Prestige	GS.02-01C	Правий	VEGS0201CFK/P
Prestige	GS.02-06C	Лівий	VEGS0206CFK/L
Prestige	GS.02-06C	Правий	VEGS0206CFK/P

Термостатичний комплект Verso для підключення до систем PEX, версія осьова ліва або права, ВР 1/2" / ЗР 1/2".

### Склад комплекту:

термостатичний клапан VERSO,  
запірний клапан FK,  
термостатична головка на вибір Trendy, Pony, Venus II, Prestige,  
розетка прямокутна 25 мм- 2 шт,  
фітинг на PEX - 2 шт.

Клапан оснащений попереднім налаштуванням.

## UNO



Термоголовка	Тип	Клапан	Артикул
Trendy	GS.05-106C	Правий	UNGS05106CFK/P
Pony	GS.10-06C	Правий	UNGS1006CFK/P
Prestige	GS.02-06C	Правий	UNGS0206CFK/P

З'єднувальний комплект Uno, версія права, ЗР1/2" / ЗР 3/4" x ЗР 3/4".  
Відстань між підключеннями до установки 50 мм.

### Склад комплекту:

з'єднання Uno,  
занурювальна трубка,  
термостатична головка на вибір Trendy, Pony, Prestige,  
розетка подвійна Ø16 мм.



# КОМПЛЕКТ СТАНДАРТНИЙ

## ТИП V



Термоголовка	Підключення	Тип	Клапан	Перехідник 1/2" x 3/4"	Артикул
Trendy	M30x1,5	GS.05-106C	Прямий	+	PRNYGS05106C/FP
Trendy	M30x1,5	GS.05-106C	Прямий	-	PRGS05106C/FP
Trendy	M30x1,5	GS.05-106C	Кутовий	+	PRNYGS05106C/FK
Trendy	M30x1,5	GS.05-106C	Кутовий	-	PRGS05106C/FK



Термоголовка	Підключення	Тип	Клапан	Перехідник 1/2" x 3/4"	Артикул
Pony	M30x1,5	GS.10-06C	Прямий	+	PRNYGS1006C/FP
Pony	M30x1,5	GS.10-06C	Прямий	-	PRGS1006C/FP
Pony	M30x1,5	GS.10-06C	Кутовий	+	PRNYGS1006C/FK
Pony	M30x1,5	GS.10-06C	Кутовий	-	PRGS1006C/FK



Термоголовка	Підключення	Тип	Клапан	Перехідник 1/2" x 3/4"	Артикул
Trendy	Click	GS.07-306C	Прямий	+	PRNYGS07306C/FP
Trendy	Click	GS.07-306C	Прямий	-	PRGS07306C/FP
Trendy	Click	GS.07-306C	Кутовий	+	PRNYGS07306C/FK
Trendy	Click	GS.07-306C	Кутовий	-	PRGS07306C/FK



Термоголовка	Підключення	Тип	Клапан	Перехідник 1/2" x 3/4"	Артикул
Venus II	M30x1,5	GS.09-106C	Прямий	+	PRNYGS09106C/FP
Venus II	M30x1,5	GS.09-106C	Прямий	-	PRGS09106C/FP
Venus II	M30x1,5	GS.09-106C	Кутовий	+	PRNYGS09106C/FK
Venus II	M30x1,5	GS.09-106C	Кутовий	-	PRGS09106C/FK

Інсталяційний комплект тип V, версія кутова або пряма, ЗР 3/4" / ВР 3/4". Відстань між підключеннями 50 мм.

### Склад комплекту:

двотрубний з'єднувальний клапан тип V,  
термостатична головка на вибір Trendy, Pony, Venus II,  
ніпель редуційний 1/2" x 3/4"- 2 шт. (у комплектах +),  
розетка подвійна Ø16 мм.

МАСКУЮЧІ РОЗЕТКИ В КОЖНОМУ КОМПЛЕКТІ.



# КОМПЛЕКТ СТАНДАРТНИЙ

## ТИП V



Термоголовка	Підключення	Тип	Клапан	Перехідник 1/2" x 3/4"	Артикул
Prestige	M30x1,5	GS.02-06C	Прямий	+	PRNYGS0206C/FP
Prestige	M30x1,5	GS.02-06C	Прямий	-	PRGS0206C/FP
Prestige	M30x1,5	GS.02-06C	Кутовий	+	PRNYGS0206C/FK
Prestige	M30x1,5	GS.02-06C	Кутовий	-	PRGS0206C/FK



Термоголовка	Підключення	Тип	Клапан	Перехідник 1/2" x 3/4"	Артикул
Prestige	M30x1,5	GS.02-01C	Прямий	+	PRNYGS0201C/FP
Prestige	M30x1,5	GS.02-01C	Прямий	-	PRGS0201C/FK
Prestige	M30x1,5	GS.02-01C	Кутовий	+	PRNYGS0201C/FP
Prestige	M30x1,5	GS.02-01C	Кутовий	-	PRGS0201C/FK



Термоголовка	Підключення	Тип	Клапан	Перехідник 1/2" x 3/4"	Артикул
Prestige	Click	GS.04-106C	Прямий	+	PRNYGS04106C/FP
Prestige	Click	GS.04-106C	Прямий	-	PRGS04106C/FP
Prestige	Click	GS.04-106C	Кутовий	+	PRNYGS04106C/FK
Prestige	Click	GS.04-106C	Кутовий	-	PRGS04106C/FK



Термоголовка	Підключення	Тип	Клапан	Перехідник 1/2" x 3/4"	Артикул
Prestige	Click	GS.04-101C	Прямий	+	PRNYGS04101C/FP
Prestige	Click	GS.04-101C	Прямий	-	PRGS04101C/FP
Prestige	Click	GS.04-101C	Кутовий	+	PRNYGS04101C/FK
Prestige	Click	GS.04-101C	Кутовий	-	PRGS04101C/FK

Інсталяційний комплект тип V, версія кутова або пряма, ЗР 3/4" / ВР 3/4". Відстань між підключеннями 50 мм.

### Склад комплекту:

двотрубний з'єднувальний клапан тип V,  
термостатична головка на вибір Trendy, Pony, Venus II,  
ніпель редуційний 1/2" x 3/4"- 2 шт. (у комплектах +),  
розетка подвійна Ø16 мм.









Виробник надає гарантію терміном на 3 роки з дати придбання, яка вважається датою видачі товару Покупцеві. Гарантія поширюється на всі товари, вироблені компанією Vario Term sp. z o.o., які були у новому стані та придбані у компанії Vario Term або у ексклюзивного дистриб'ютора нашої продукції в Україні, Компанії ЄвроТерм™ (ТОВ Мізол), або в торгівельній мережі.

## На що поширюється гарантія?

Виникнення дефекту розуміється як рекламація від клієнта до уповноваженої особи щодо відповідальності за дефекти, спричинені неправильним виробництвом, помилкою конструкції або матеріальним дефектом товару. Компанія Vario Term зобов'язується до:

1. Безкоштовного ремонту або заміни всіх виробів або їх компонентів, які протягом гарантійного періоду, згідно з експертизою Продавця, виявляться несправними.
2. На наш розсуд:
  - проведення демонтажу і монтажу виробів або їх компонентів, або,
  - ремонт оригінальних виробів або їх компонентів, або,
  - понесення витрат, з цим пов'язаних.
3. Нинішня гарантія не виключає, не обмежує і не припиняє права Покупця, відповідно до положень про гарантію на дефекти проданого товару.

## Що не підлягає гарантії?

Гарантія не поширюється на деталі, які піддаються природному зносу (наприклад, прокладки і т.д.) в період експлуатації, дефектів, що виникають в результаті невідповідності інструкції з монтажу та використання, дефектів, що несуть сліди механічних, теплових пошкоджень або сліди втручання користувача.

## Підстави надання гарантії

Підставою для визнання скарги в рамках гарантії є доказ придбання (рахунок-фактура або квитанція з датою продажу).

Покупець втрачає всі права, що впливають з гарантії, у разі:

- відсутність підтвердження придбання товару (підтвердження від торгового представника або документ з датою придбання товару),
- сліди втручання користувача (виконання самовільних ремонтів),
- механічних або теплових пошкоджень,
- неправильного або несумісного з інструкцією використання.

## Яка процедура подання рекламації, час очікування рішення та його виконання?

1. Заявник звертається до торгівельного представника у якого було придбано продукцію Vario Term. Торговий представник, який приймає рекламаційну заявку, складає відповідний протокол в якому вказано контакти заявника, вид продукції, дату придбання товару, опис несправності, по можливості фотографії дефекту, і негайно направляє до офісу ексклюзивного дистриб'ютора нашої продукції в Україні, Компанії ЄвроТерм™ (ТОВ Мізол).
2. В разі необхідності виробник отримує рекламований товар за власний рахунок, з місця продажу.
3. Виробник перевіряє товар, на який подається рекламація, та проводить необхідні тести та перевірки для оцінки обґрунтованості скарги. Торгова точка повинна бути повідомлена письмово (факсом, електронною поштою, рекомендованим листом) про результат розгляду скарги не пізніше 14 робочих днів з моменту отримання повідомлення.
4. Якщо рекламацію прийнято (скарга обґрунтована), продукт без дефектів доставляється за рахунок Виробника до місця продажу найпізніше протягом 14 робочих днів з моменту прийняття рішення. Виробник залишає за собою право вибрати спосіб усунення дефекту шляхом ремонту або заміни виробу бездефектним.
5. Якщо об'єктивно неможливо відремонтувати або замінити виріб, Виробник залишає за собою право повернути Стороні, що подає скаргу, еквівалент придбаного товару.
6. Якщо скарга не буде визнана, виробник відправляє Рекламований товар назад до місця продажу відразу після прийняття рішення, але не пізніше 14 робочих днів. Витрати на транспорт несе Сторона, яка подала рекламацію.



## ТИП V ELEGANT



Інсталяційний комплект тип V Elegant, версія кутова або пряма.

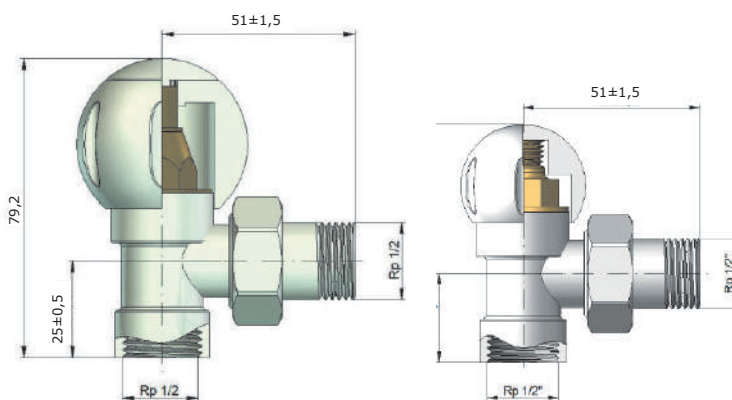
### Склад комплекту:

вузол нижнього підключення тип V ВР  $\frac{3}{4}$ " / ЗР  $\frac{3}{4}$ ",  
термостатична головка Prestige або Picco,  
перехідник  $\frac{1}{2}$ " x  $\frac{3}{4}$ "- 2 шт.

№	Колір	З головкою PRESTIGE	З головкою PICCO
01	Білий - Хром	EPRNYGS0201C/FK, EPRNYGS0201C/FP	EPRNYGS02101P/FK, EPRNYGS02101P/FP
05	Структурний графіт	EPRNYGS0205C/FK, EPRNYGS0205C/FP	EPRNYGS02105P/FK, EPRNYGS02105P/FP
06	Білий	EPRNYGS0206C/FK, EPRNYGS0206C/FP	EPRNYGS02106P/FK, EPRNYGS02106P/FP
07	Антрацит/Гл.графіт	EPRNYGS0207C/FK, EPRNYGS0207C/FP	EPRNYGS02107P/FK, EPRNYGS02107P/FP
12	Металевий графіт	EPRNYGS0212C/FK, EPRNYGS0212C/FP	EPRNYGS02112P/FK, EPRNYGS02112P/FP
13	Глянцевий чорний	EPRNYGS0213C/FK, EPRNYGS0213C/FP	EPRNYGS02113P/FK, EPRNYGS02113P/FP
14	Структ. чорний	EPRNYGS0214C/FK, EPRNYGS0214C/FP	EPRNYGS02114P/FK, EPRNYGS02114P/FP
15	Структ. тем. графіт	EPRNYGS0215C/FK, EPRNYGS0215C/FP	EPRNYGS02115P/FK, EPRNYGS02115P/FP
19	Структурний білий	EPRNYGS0219C/FK, EPRNYGS0219C/FP	EPRNYGS02119P/FK, EPRNYGS02119P/FP
21	Матовий білий	EPRNYGS0221C/FK, EPRNYGS0221C/FP	EPRNYGS02121P/FK, EPRNYGS02121P/FP
24	Матовий чорний	EPRNYGS0224C/FK, EPRNYGS0224C/FP	EPRNYGS02124P/FK, EPRNYGS02124P/FP
03	Сатин	EPRNYGS0203C/FK, EPRNYGS0203C/FP	EPRNYGS02103P/FK, EPRNYGS02103P/FP
08	Нікель шліфований	-	-
10	Структ.тем. пісоч.	EPRNYGS0210C/FK, EPRNYGS0210C/FP	EPRNYGS02110P/FK, EPRNYGS02110P/FP
11	Антична латунь	EPRNYGS0211C/FK, EPRNYGS0211C/FP	EPRNYGS02111P/FK, EPRNYGS02111P/FP
17	Сірий металік	EPRNYGS0217C/FK, EPRNYGS0217C/FP	EPRNYGS02117P/FK, EPRNYGS02117P/FP

# КОМПЛЕКТИ ЕЛЕГАНТ

## BALL



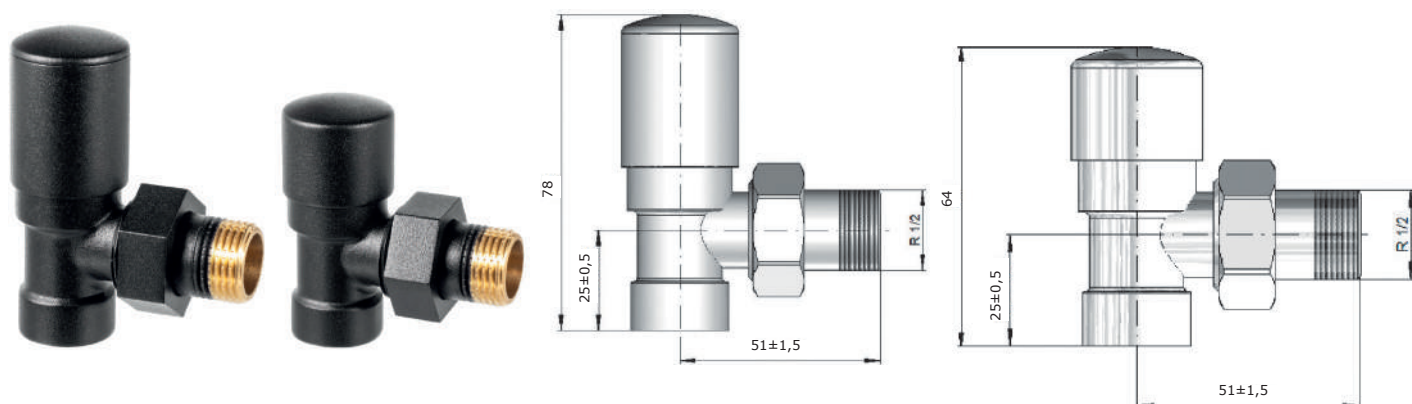
Регулювальний комплект Ball, версія кутова, ВР 1/2" / ЗР 1/2". Призначений для радіаторів Retro.

### Склад комплекту:

ручний регулювальний клапан Ball,  
запірний клапан Ball.

№	Колір	Тип (Кутовий)
02	Хром	ZIB02/FK
05	Структурний графіт	ZIB05/FK
06	Білий	ZIB06/FK
07	Антрацит/Гл.графіт	ZIB07/FK
12	Металевий графіт	ZIB12/FK
13	Глянцевий чорний	ZIB13/FK
14	Структ. чорний	ZIB14/FK
15	Структ. тем. графіт	ZIB15/FK
19	Структурний білий	ZIB19/FK
21	Матовий білий	ZIB21/FK
24	Матовий чорний	ZIB24/FK
03	Сатин	ZIB03/FK
08	Нікель шліфований	ZIB08/FK
10	Структ.тем. пісоч.	ZIB10/FK
11	Антична латунь	ZIB11/FK
17	Сірий металік	ZIB17/FK

## SWING



Регулювальний комплект Swing, версія кутова або пряма, ВР 1/2" / ЗР 1/2".

### Склад комплекту:

ручний регулювальний клапан Swing,  
запірний клапан Swing.

№	Колір	Тип (Кутовий, Прямий)
02	Хром	ZIS02/FK, ZIS02/FP
05	Структурний графіт	ZIS05/FK, ZIS05/FP
06	Білий	ZIS06/FK, ZIS06/FP
07	Антрацит/Гл.графіт	ZIS07/FK, ZIS07/FP
12	Металевий графіт	ZIS12/FK, ZIS12/FP
13	Глянцевий чорний	ZIS13/FK, ZIS13/FP
14	Структ. чорний	ZIS14/FK, ZIS14/FP
15	Структ. тем. графіт	ZIS15/FK, ZIS15/FP
19	Структурний білий	ZIS19/FK, ZIS19/FP
21	Матовий білий	ZIS21/FK, ZIS21/FP
24	Матовий чорний	ZIS24/FK, ZIS24/FP
03	Сатин	ZIS03/FK, ZIS03/FP
08	Нікель шліфований	ZIS08/FK, ZIS08/FP
10	Структ.тем. пісоч.	ZIS10/FK, ZIS10/FP
11	Антична латунь	ZIS11/FK, ZIS11/FP
17	Сірий металік	ZIS17/FK, ZIS17/FP

# КОМПЛЕКТИ ЕЛЕГАНТ

## AXI ELEGANT



Термостатичний комплект Axí Elegant, версія аксіальна, ВР 1/2" / ЗР 1/2"

### Склад комплекту:

термостатичний клапан Axí,  
запірний клапан FK,  
термостатична головка Prestige або Picco.

№	Колір	З головкою PRESTIGE	З головкою PICCO
01	Білий-хром	EAXIGS0201C	EAXIGS02101P
05	Структурний графіт	EAXIGS0205C	EAXIGS02105P
06	Білий	EAXIGS0206C	EAXIGS02106P
07	Антрацит/Гл.графіт	EAXIGS0207C	EAXIGS02107P
12	Металевий графіт	EAXIGS0212C	EAXIGS02112P
13	Глянцевий чорний	EAXIGS0213C	EAXIGS02113P
14	Структ. чорний	EAXIGS0214C	EAXIGS02114P
15	Структ. тем. графіт	EAXIGS0215C	EAXIGS02115P
19	Структурний білий	EAXIGS0219C	EAXIGS02119P
21	Матовий білий	EAXIGS0221C	EAXIGS02121P
24	Матовий чорний	EAXIGS0224C	EAXIGS02124P
03	Сатин	EAXIGS0203C	EAXIGS02103P
08	Нікель шліфований	-	-
10	Структ.тем. пісоч.	EAXIGS0210C	EAXIGS02110P
11	Антична латунь	EAXIGS0211C	EAXIGS02111P
17	Сірий металік	EAXIGS0217C	EAXIGS02117P

# КОМПЛЕКТИ ЕЛЕГАНТ

з попереднім налаштуванням

## MASTER



Термостатичний комплект Master, осьовий лівий або правий, ВР ½" / ЗР ½".

### Склад комплекту:

термостатичний клапан Master,  
запірний клапан FK,  
термостатична головка Prestige або Picco.

№	Колір	З головкою PRESTIGE	З головкою PICCO
01	Білий-хром	EMAGS0201CFK/L, EMAGS0201CFK/P	EMAGS02101PFK/L, EMAGS02101PFK/P
05	Структурний графіт	EMAGS0205CFK/L, EMAGS0205CFK/P	EMAGS02105PFK/L, EMAGS02105PFK/P
06	Білий	EMAGS0206CFK/L, EMAGS0206CFK/P	EMAGS02106PFK/L, EMAGS02106PFK/P
07	Антрацит/Гл.графіт	EMAGS0207CFK/L, EMAGS0207CFK/P	EMAGS02107PFK/L, EMAGS02107PFK/P
12	Металевий графіт	EMAGS0212CFK/L, EMAGS0212CFK/P	EMAGS02112PFK/L, EMAGS02112PFK/P
13	Глянцевий чорний	EMAGS0213CFK/L, EMAGS0213CFK/P	EMAGS02113PFK/L, EMAGS02113PFK/P
14	Структ. чорний	EMAGS0214CFK/L, EMAGS0214CFK/P	EMAGS02114PFK/L, EMAGS02114PFK/P
15	Структ. тем. графіт	EMAGS0215CFK/L, EMAGS0215CFK/P	EMAGS02115PFK/L, EMAGS02115PFK/P
19	Структурний білий	EMAGS0219CFK/L, EMAGS0219CFK/P	EMAGS02119PFK/L, EMAGS02119PFK/P
21	Матовий білий	EMAGS0221CFK/L, EMAGS0221CFK/P	EMAGS02121PFK/L, EMAGS02121PFK/P
24	Матовий чорний	EMAGS0224CFK/L, EMAGS0224CFK/P	EMAGS02124PFK/L, EMAGS02124PFK/P
03	Сатин	EMAGS0203CFK/L, EMAGS0203CFK/P	EMAGS02103PFK/L, EMAGS02103PFK/P
08	Нікель шліфований	-	-
10	Структ.тем. пісоч.	EMAGS0210CFK/L, EMAGS0210CFK/P	EMAGS02110PFK/L, EMAGS02110PFK/P
11	Антична латунь	EMAGS0211CFK/L, EMAGS0211CFK/P	EMAGS02111PFK/L, EMAGS02111PFK/P
17	Сірий металік	EMAGS0217CFK/L, EMAGS0217CFK/P	EMAGS02117PFK/L, EMAGS02117PFK/P

# КОМПЛЕКТИ ЕЛЕГАНТ

з попереднім налаштуванням

## ELEGANT



Термостатичний комплект Elegant, кутовий або прямий, ВР 1/2" / ЗР 1/2".

### Склад комплекту:

термостатичний клапан SFK або SFP,  
запірний клапан FK або FP,  
термостатична головка Prestige або Picco.

№	Колір	З головкою PRESTIGE	З головкою PICCO
01	Білий-хром	ELGS0201C/FK, ELGS0201C/FP	ELGS02101P/FK, ELGS02101P/FP
05	Структурний графіт	ELGS0205C/FK, ELGS0205C/FP	ELGS02105P/FK, ELGS02105P/FP
06	Білий	ELGS0206C/FK, ELGS0206C/FP	ELGS02106P/FK, ELGS02106P/FP
07	Антрацит/Гл.графіт	ELGS0207C/FK, ELGS0207C/FP	ELGS02107P/FK, ELGS02107P/FP
12	Металевий графіт	ELGS0212C/FK, ELGS0212C/FP	ELGS02112P/FK, ELGS02112P/FP
13	Глянцевий чорний	ELGS0213C/FK, ELGS0213C/FP	ELGS02113P/FK, ELGS02113P/FP
14	Структ. чорний	ELGS0214C/FK, ELGS0214C/FP	ELGS02114P/FK, ELGS02114P/FP
15	Структ. тем. графіт	ELGS0215C/FK, ELGS0215C/FP	ELGS02115P/FK, ELGS02115P/FP
19	Структурний білий	ELGS0219C/FK, ELGS0219C/FP	ELGS02119P/FK, ELGS02119P/FP
21	Матовий білий	ELGS0221C/FK, ELGS0221C/FP	ELGS02121P/FK, ELGS02121P/FP
24	Матовий чорний	ELGS0224C/FK, ELGS0224C/FP	ELGS02124P/FK, ELGS02124P/FP
03	Сатин	ELGS0203C/FK, ELGS0203C/FP	ELGS02103P/FK, ELGS02103P/FP
08	Нікель шліфований	-	-
10	Структ.тем. пісоч.	ELGS0210C/FK, ELGS0210C/FP	ELGS02110P/FK, ELGS02110P/FP
11	Антична латунь	ELGS0211C/FK, ELGS0211C/FP	ELGS02111P/FK, ELGS02111P/FP
17	Сірий металік	ELGS0217C/FK, ELGS0217C/FP	ELGS02117P/FK, ELGS02117P/FP



## ROYAL



Термостатичний комплект Royal, кутовий або прямий, ВР ½" / ЗР ½".

### Склад комплекту:

термостатичний клапан Royal,  
запірний клапан Royal,  
термостатична головка Prestige або Picco.

№	Колір	З головкою PRESTIGE	З головкою PICCO
02	Хром	ROGS0202CFK, ROGS0202CFP	ROGS02102PFK, ROGS02102PFP
05	Структурний графіт	ROGS0205CFK, ROGS0205CFP	ROGS02105PFK, ROGS02105PFP
06	Білий	ROGS0206CFK, ROGS0206CFP	ROGS02106PFK, ROGS02106PFP
07	Антрацит/Гл.графіт	ROGS0207CFK, ROGS0207CFP	ROGS02107PFK, ROGS02107PFP
12	Металевий графіт	ROGS0212CFK, ROGS0212CFP	ROGS02112PFK, ROGS02112PFP
13	Глянцевий чорний	ROGS0213CFK, ROGS0213CFP	ROGS02113PFK, ROGS02113PFP
14	Структ. чорний	ROGS0214CFK, ROGS0214CFP	ROGS02114PFK, ROGS02114PFP
15	Структ. тем. графіт	ROGS0215CFK, ROGS0215CFP	ROGS02115PFK, ROGS02115PFP
19	Структурний білий	ROGS0219CFK, ROGS0219CFP	ROGS02119PFK, ROGS02119PFP
21	Матовий білий	ROGS0221CFK, ROGS0221CFP	ROGS02121PFK, ROGS02121PFP
24	Матовий чорний	ROGS0224CFK, ROGS0224CFP	ROGS02124PFK, ROGS02124PFP
03	Сатин	ROGS0203CFK, ROGS0203CFP	ROGS02103PFK, ROGS02103PFP
08	Нікель шліфований	ROGS0208CFK, ROGS0208CFP	ROGS02108PFK, ROGS02108PFP
10	Структ.тем. пісоч.	ROGS0210CFK, ROGS0210CFP	ROGS02110PFK, ROGS02110PFP
11	Антична латунь	ROGS0211CFK, ROGS0211CFP	ROGS02111PFK, ROGS02111PFP
17	Сірий металік	ROGS0217CFK, ROGS0217CFP	ROGS02117PFK, ROGS02117PFP

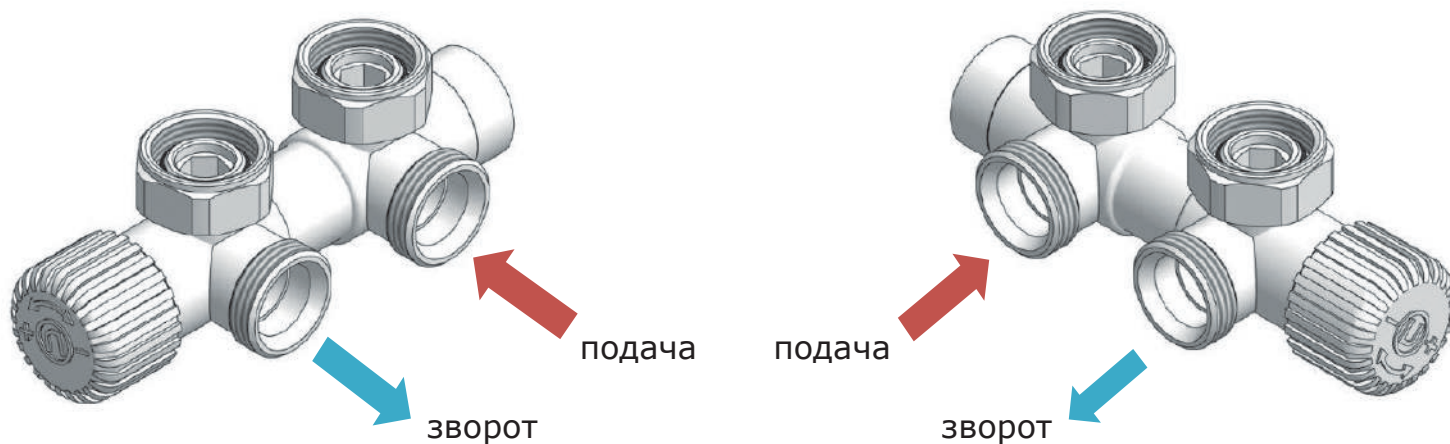
# ЕКСКЛЮЗИВНІ КОМПЛЕКТИ

Технічна характеристика	8°C – 30°C* (16°C - 30°C)
Робоча температура	120°C
Номінальний тиск	1MPa
Теплоносії	вода
Випробувальний тиск	1.5 MPa
Попереднє налаштування	на вставці запірною клапана
Радіаторне підключення	G 3/4

## Правила підключення клапанів TWINS, UNICO та UNO

- Зворотній трубопровід необхідно підключати до роз'єму ближчого до термостатичної головки.
- Запірна вставка з'єднання „Twins” встановлюється на заводі у відкрите положення.
- Попереднє налаштування в з'єднанні „Twins” здійснюється за допомогою вставки запірною клапана.
- Щоб змінити попереднє налаштування, спочатку закрутіть вставку запірною клапана (макс. 3 нм - легке затягування), а потім, починаючи з закритого положення клапанної вставки, відкрутіть її проти годинникової стрілки на відповідну кількість обертів до отримання бажаного значення Kv, що показане на схемі потоку вище.

## ПРАВИЛЬНЕ ПОЛОЖЕННЯ ПІДКЛЮЧЕННЯ КЛАПАНІВ TWINS, UNICO ТА UNO



# ЕКСКЛЮЗИВНІ КОМПЛЕКТИ

з попереднім налаштуванням

TWINS



Термостатичний комплект Twins, правий або лівий, ЗР 3/4" / ВР 3/4", відстань між підключеннями 50 мм.

## Склад комплекту:

термостатичне з'єднання Twins,  
термостатична головка Prestige або Tucan,  
редукційні ніпелі.

Правильне положення клапанів „Twins“: зворот знаходиться на стороні термостатичної головки.

№	Колір	З головкою PRESTIGE	З головкою TUCAN
02	Хром	TSGS0202CFK/L, TSGS0202CFK/P	TSGS10102CFK/L, TSGS10102CFK/P
05	Структурний графіт	TSGS0205CFK/L, TSGS0205CFK/P	TSGS10105CFK/L, TSGS10105CFK/P
06	Білий	TSGS0206CFK/L, TSGS0206CFK/P	TSGS10106CFK/L, TSGS10106CFK/P
07	Антрацит/Гл.графіт	TSGS0207CFK/L, TSGS0207CFK/P	TSGS10107CFK/L, TSGS10107CFK/P
12	Металевий графіт	TSGS0212CFK/L, TSGS0212CFK/P	TSGS10112CFK/L, TSGS10112CFK/P
13	Глянцевий чорний	TSGS0213CFK/L, TSGS0213CFK/P	TSGS10113CFK/L, TSGS10113CFK/P
14	Структ. чорний	TSGS0214CFK/L, TSGS0214CFK/P	TSGS10114CFK/L, TSGS10114CFK/P
15	Структ. тем. графіт	TSGS0215CFK/L, TSGS0215CFK/P	TSGS10115CFK/L, TSGS10115CFK/P
19	Структурний білий	TSGS0219CFK/L, TSGS0219CFK/P	TSGS10119CFK/L, TSGS10119CFK/P
21	Матовий білий	TSGS0221CFK/L, TSGS0221CFK/P	TSGS10121CFK/L, TSGS10121CFK/P
24	Матовий чорний	TSGS0224CFK/L, TSGS0224CFK/P	TSGS10124CFK/L, TSGS10124CFK/P
03	Сатин	TSGS0203CFK/L, TSGS0203CFK/P	TSGS10103CFK/L, TSGS10103CFK/P
08	Нікель шліфований	TSGS0208CFK/L, TSGS0208CFK/P	TSGS10108CFK/L, TSGS10108CFK/P
10	Структ.тем. пісоч.	TSGS0210CFK/L, TSGS0210CFK/P	TSGS10110CFK/L, TSGS10110CFK/P
11	Антична латунь	TSGS0211CFK/L, TSGS0211CFK/P	TSGS10111CFK/L, TSGS10111CFK/P
17	Сірий металік	TSGS0217CFK/L, TSGS0217CFK/P	TSGS10117CFK/L, TSGS10117CFK/P



A white vertical radiator with multiple vertical columns, mounted on a wall with a white and grey marble pattern. The radiator is connected to a white control panel and a power outlet on the wall.

A clear glass vase containing a bouquet of white peonies, placed on a black tray with other decorative items.

A white ceramic vase containing a bouquet of purple hydrangeas and dried greenery, placed on a black side table.

A black side table with a gold-colored metal base, holding three lit candles in a black holder.

Two glass candle holders with gold-colored metal frames, each containing a lit candle, placed on the checkered floor.

A black tray with a gold-colored metal handle, containing a glass vase with white peonies, a candle, and a jar of glitter.

Gold-colored circular decorative elements hanging from the top right corner of the image.



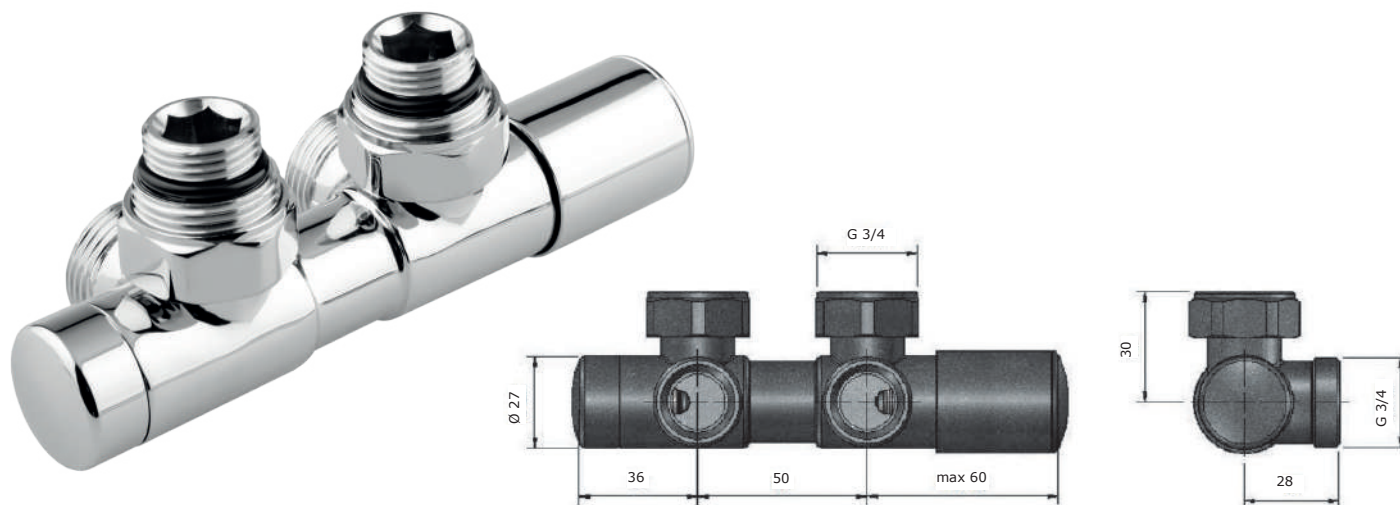


CATCHPOLE&RYE  
KENT ENGLAND

# ЕКСКЛЮЗИВНІ КОМПЛЕКТИ

з попереднім налаштуванням

## TWINS РЕГУЛЮВАЛЬНИЙ



Регулювальний комплект Twins, правий або лівий, ЗР 3/4" / ВР 3/4", відстань між ідключеннями 50 мм.

### Склад комплекту:

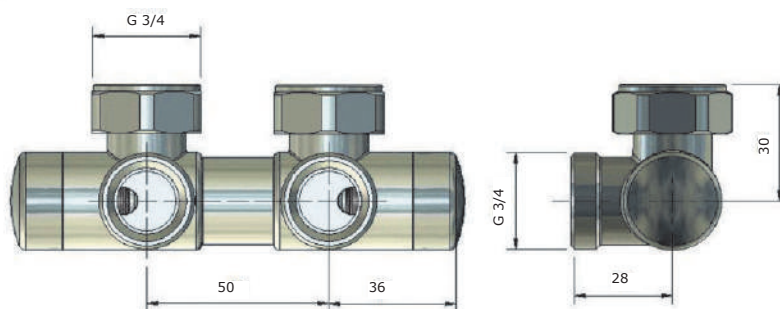
регулювальне з'єднання Twins праве або ліве,  
редукційні ніпелі.

Правильне положення клапанів „Twins”: зворот знаходиться на стороні ручці управління.

№	Колір	Тип (Кутовий, Лівий/Правий)
02	Хром	000M873A002/L, 000M873A002/P
05	Структурний графіт	000M873A005/L, 000M873A005/P
06	Білий	000M873A006/L, 000M873A006/P
07	Антрацит/Гл.графіт	000M873A007/L, 000M873A007/P
12	Металевий графіт	000M873A012/L, 000M873A012/P
13	Глянцевий чорний	000M873A013/L, 000M873A013/P
14	Структ. чорний	000M873A014/L, 000M873A014/P
15	Структ. тем. графіт	000M873A015/L, 000M873A015/P
19	Структурний білий	000M873A019/L, 000M873A019/P
21	Матовий білий	000M873A021/L, 000M873A021/P
24	Матовий чорний	000M873A024/L, 000M873A024/P
03	Сатин	000M873A003/L, 000M873A003/P
08	Нікель шліфований	000M873A008/L, 000M873A008/P
10	Структ.тем. пісоч.	000M873A010/L, 000M873A010/P
11	Антична латунь	000M873A011/L, 000M873A011/P
17	Сірий металік	000M873A017/L, 000M873A017/P

# ЕКСКЛЮЗИВНІ КОМПЛЕКТИ

## TWINS ЗАПІРНИЙ



Запірний клапан Twins, ЗР 3/4" / ВР 3/4", відстань між підключеннями 50 мм.

### Склад комплекту:

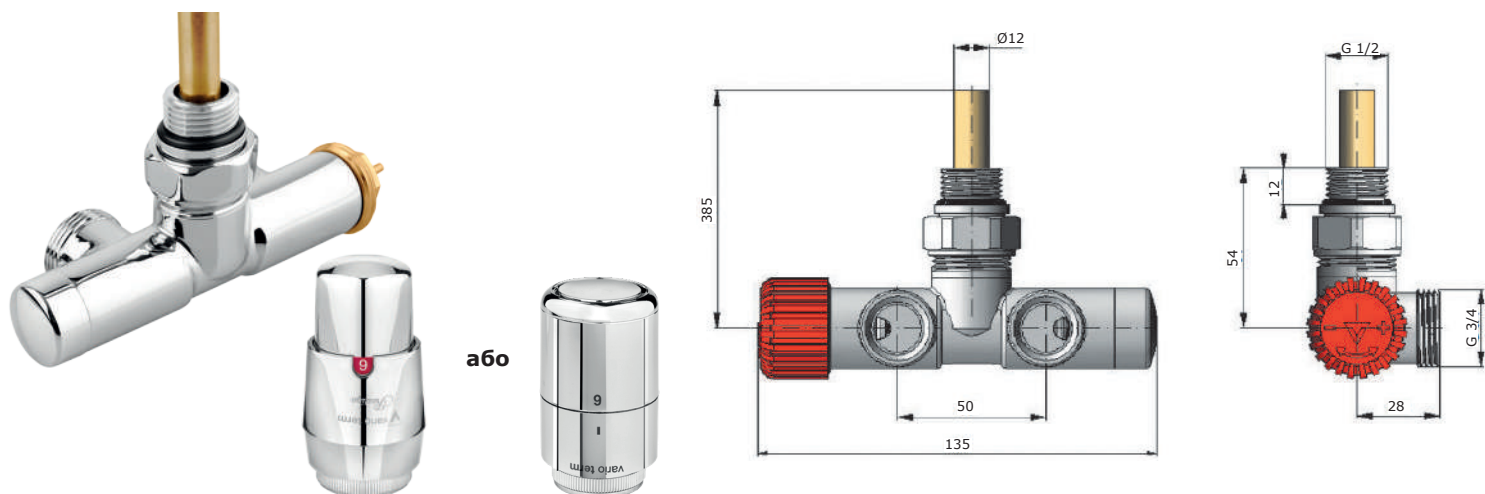
запірне з'єднання Twins,  
редукційні ніпелі.

№	Колір	Тип (Кутовий)
02	Хром	000M874A002
05	Структурний графіт	000M874A005
06	Білий	000M874A006
07	Антрацит/Гл.графіт	000M874A007
12	Металевий графіт	000M874A012
13	Глянцевий чорний	000M874A013
14	Структ. чорний	000M874A014
15	Структ. тем. графіт	000M874A015
19	Структурний білий	000M874A019
21	Матовий білий	000M874A021
24	Матовий чорний	000M874A024
03	Сатин	000M874A003
08	Нікель шліфований	000M874A008
10	Структ.тем. пісоч.	000M874A010
11	Антична латунь	000M874A011
17	Сірий металік	000M874A017



# ЕКСКЛЮЗИВНІ КОМПЛЕКТИ

## UNICO



Термостатичний комплект Unico, правий або лівий, 3P $\frac{1}{2}$ " / 3P $\frac{3}{4}$ " x 3P $\frac{3}{4}$ ", відстань між підключеннями 50 мм. Клапан дозволяє підключити електричний нагрівач у другій вертикальній частині радіатора.

### Склад комплекту:

термостатичне з'єднання Unico, занурювальна трубка, термостатична головка Prestige або Tukan, редукційні ніпелі.

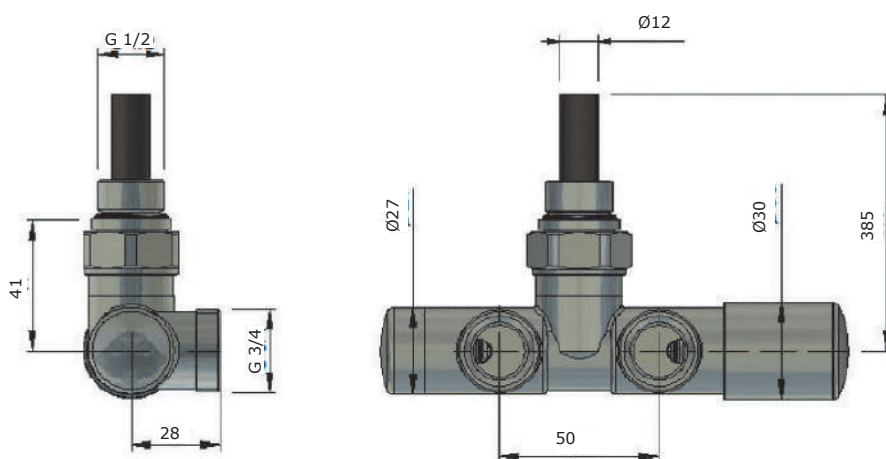
Правильне положення клапанів Unico: зворот знаходиться на стороні термостатичної головки.

№	Колір	З головкою PRESTIGE	З головкою TUCAN
02	Хром	UGS0202CFK/L, UGS0202CFK/P	UGS10102CFK/L, UGS10102CFK/P
05	Структурний графіт	UGS0205CFK/L, UGS0205CFK/P	UGS10105CFK/L, UGS10105CFK/P
06	Білий	UGS0206CFK/L, UGS0206CFK/P	UGS10106CFK/L, UGS10106CFK/P
07	Антрацит/Гл.графіт	UGS0207CFK/L, UGS0207CFK/P	UGS10107CFK/L, UGS10107CFK/P
12	Металевий графіт	UGS0212CFK/L, UGS0212CFK/P	UGS10112CFK/L, UGS10112CFK/P
13	Глянцевий чорний	UGS0213CFK/L, UGS0213CFK/P	UGS10113CFK/L, UGS10113CFK/P
14	Структ. чорний	UGS0214CFK/L, UGS0214CFK/P	UGS10114CFK/L, UGS10114CFK/P
15	Структ. тем. графіт	UGS0215CFK/L, UGS0215CFK/P	UGS10115CFK/L, UGS10115CFK/P
19	Структурний білий	UGS0219CFK/L, UGS0219CFK/P	UGS10119CFK/L, UGS10119CFK/P
21	Матовий білий	UGS0221CFK/L, UGS0221CFK/P	UGS10121CFK/L, UGS10121CFK/P
24	Матовий чорний	UGS0224CFK/L, UGS0224CFK/P	UGS10124CFK/L, UGS10124CFK/P
03	Сатин	UGS0203CFK/L, UGS0203CFK/P	UGS10103CFK/L, UGS10103CFK/P
08	Нікель шліфований	UGS0208CFK/L, UGS0208CFK/P	UGS10108CFK/L, UGS10108CFK/P
10	Структ.тем. пісоч.	UGS0210CFK/L, UGS0210CFK/P	UGS10110CFK/L, UGS10110CFK/P
11	Антична латунь	UGS0211CFK/L, UGS0211CFK/P	UGS10111CFK/L, UGS10111CFK/P
17	Сірий металік	UGS0217CFK/L, UGS0217CFK/P	UGS10117CFK/L, UGS10117CFK/P

# ЕКСКЛЮЗИВНІ КОМПЛЕКТИ

з попереднім налаштуванням

## UNICO РЕГУЛЮВАЛЬНИЙ



Регулювальний комплект Unico, правий або лівий, 3P 1/2" / 3P 3/4" x 3P 3/4", відстань між підключеннями 50 мм. Клапан дозволяє підключити електричний нагрівач у другій вертикальній частині радіатору.

### Склад комплекту:

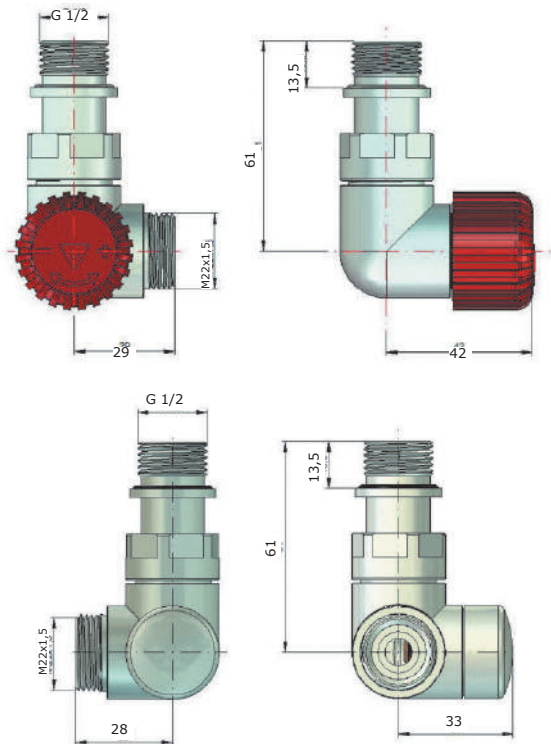
регулювальне з'єднання Unico,  
занурювальна трубка,  
редукційні ніпелі.

Правильне положення клапанів Unico: зворот знаходиться на стороні ручки управління.

№	Колір	Тип (Кутовий, Лівий/Правий)
02	Хром	000M875A002/L, 000M875A002/P
05	Структурний графіт	000M875A005/L, 000M875A005/P
06	Білий	000M875A006/L, 000M875A006/P
07	Антрацит/Гл.графіт	000M875A007/L, 000M875A007/P
12	Металевий графіт	000M875A012/L, 000M875A012/P
13	Глянцевий чорний	000M875A013/L, 000M875A013/P
14	Структ. чорний	000M875A014/L, 000M875A014/P
15	Структ. тем. графіт	000M875A015/L, 000M875A015/P
19	Структурний білий	000M875A019/L, 000M875A019/P
21	Матовий білий	000M875A021/L, 000M875A021/P
24	Матовий чорний	000M875A024/L, 000M875A024/P
03	Сатин	000M875A003/L, 000M875A003/P
08	Нікель шліфований	000M875A008/L, 000M875A008/P
10	Структ. тем. пісоч.	000M875A010/L, 000M875A010/P
11	Антична латунь	000M875A011/L, 000M875A011/P
17	Сірий металік	000M875A017/L, 000M875A017/P

# ЕКСКЛЮЗИВНІ КОМПЛЕКТИ

## VISION



Термостатичний комплект Vision, осьовий лівий або правий, 3P 1/2" / 3P M22x1,5.

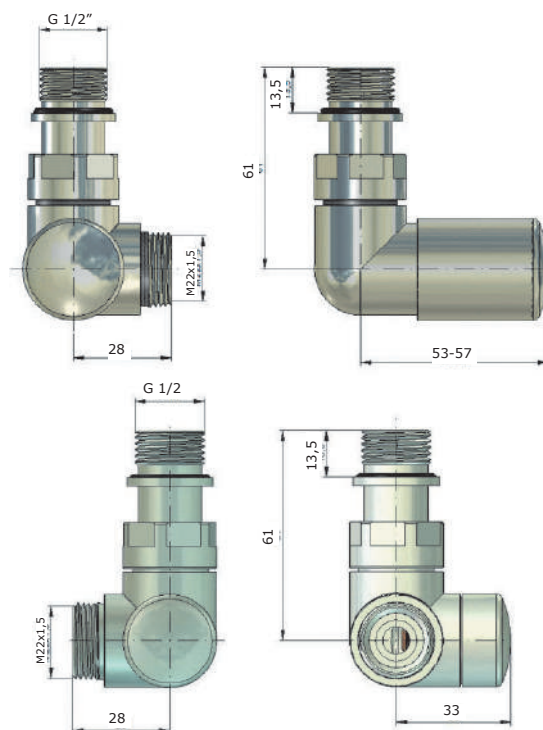
### Склад комплекту:

термостатичний клапан Vision, запірний клапан Vision, термостатична головка Prestige або Tucan

№	Колір	З головкою PRESTIGE	З головкою TUCAN
02	Хром	VIGS0202CFK/L, VIGS0202CFK/P	VIGS10102CFK/L, VIGS10102CFK/P
05	Структурний графіт	VIGS0205CFK/L, VIGS0205CFK/P	VIGS10105CFK/L, VIGS10105CFK/P
06	Білий	VIGS0206CFK/L, VIGS0206CFK/P	VIGS10106CFK/L, VIGS10106CFK/P
07	Антрацит/Гл.графіт	VIGS0207CFK/L, VIGS0207CFK/P	VIGS10107CFK/L, VIGS10107CFK/P
12	Металевий графіт	VIGS0212CFK/L, VIGS0212CFK/P	VIGS10112CFK/L, VIGS10112CFK/P
13	Глянцевий чорний	VIGS0213CFK/L, VIGS0213CFK/P	VIGS10113CFK/L, VIGS10113CFK/P
14	Структ. чорний	VIGS0214CFK/L, VIGS0214CFK/P	VIGS10114CFK/L, VIGS10114CFK/P
15	Структ. тем. графіт	VIGS0215CFK/L, VIGS0215CFK/P	VIGS10115CFK/L, VIGS10115CFK/P
19	Структурний білий	VIGS0219CFK/L, VIGS0219CFK/P	VIGS10119CFK/L, VIGS10119CFK/P
21	Матовий білий	VIGS0221CFK/L, VIGS0221CFK/P	VIGS10121CFK/L, VIGS10121CFK/P
24	Матовий чорний	VIGS0224CFK/L, VIGS0224CFK/P	VIGS10124CFK/L, VIGS10124CFK/P
03	Сатин	VIGS0203CFK/L, VIGS0203CFK/P	VIGS10103CFK/L, VIGS10103CFK/P
08	Нікель шліфований	VIGS0208CFK/L, VIGS0208CFK/P	VIGS10108CFK/L, VIGS10108CFK/P
10	Структ.тем. пісоч.	VIGS0210CFK/L, VIGS0210CFK/P	VIGS10110CFK/L, VIGS10110CFK/P
11	Антична латунь	VIGS0211CFK/L, VIGS0211CFK/P	VIGS10111CFK/L, VIGS10111CFK/P
17	Сірий металік	VIGS0217CFK/L, VIGS0217CFK/P	VIGS10117CFK/L, VIGS10117CFK/P

# ЕКСКЛЮЗИВНІ КОМПЛЕКТИ

## VISION РЕГУЛЮВАЛЬНИЙ



Регулювальний комплект Vision, осьовий лівий або правий, 3P1/2" / 3P 22x1,5.

### Склад комплекту:

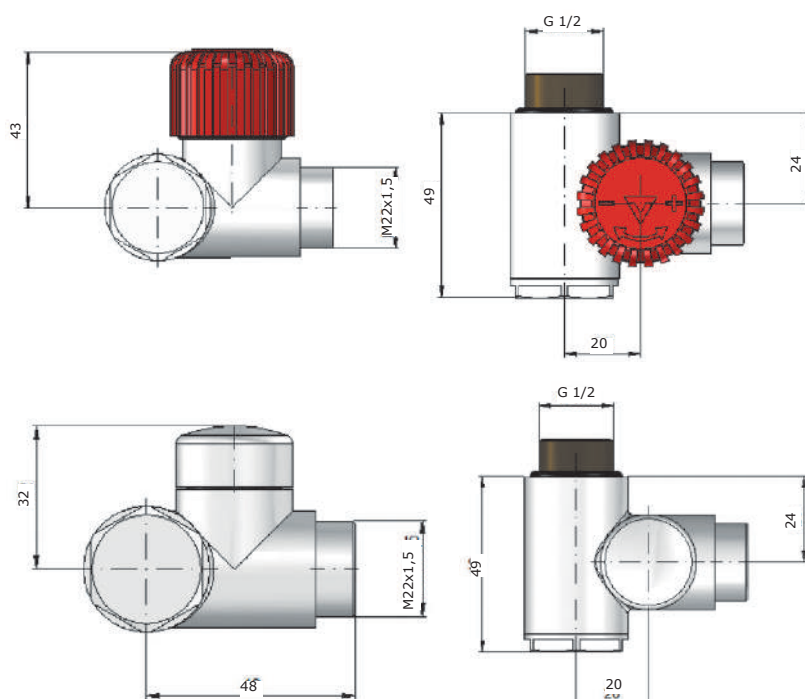
регулювальний клапан Vision, запірний клапан Vision.

№	Колір	Тип (Лівий/Правий)
02	Хром	VIR02L, VIR02P
05	Структурний графіт	VIR05L, VIR05P
06	Білий	VIR06L, VIR06P
07	Антрацит/Гл.графіт	VIR07L, VIR07P
12	Металевий графіт	VIR12L, VIR12P
13	Глянцевий чорний	VIR13L, VIR13P
14	Структ. чорний	VIR14L, VIR14P
15	Структ. тем. графіт	VIR15L, VIR15P
19	Структурний білий	VIR19L, VIR19P
21	Матовий білий	VIR21L, VIR21P
24	Матовий чорний	VIR24L, VIR24P
03	Сатин	VIR03L, VIR03P
08	Нікель шліфований	VIR08L, VIR08P
10	Структ.тем. пісоч.	VIR10L, VIR10P
11	Антична латунь	VIR11L, VIR11P
17	Сірий металік	VIR17L, VIR17P

# ЕКСКЛЮЗИВНІ КОМПЛЕКТИ

з попереднім налаштуванням

## INTEGRA



Термостатичний комплект Integra, лівий або правий, 3P 1/2" / 3P M22x1,5.

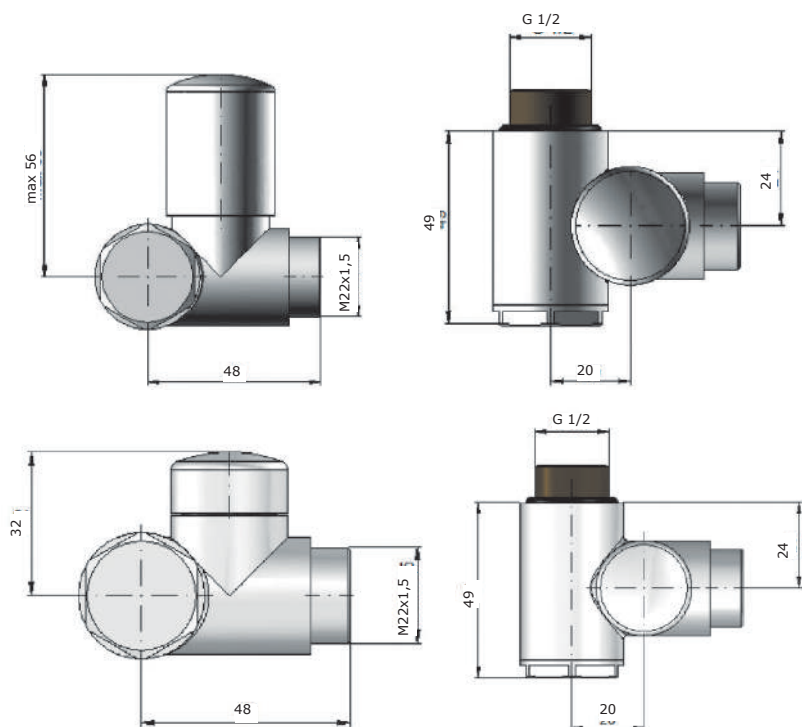
### Склад комплекту:

клапан Integra, запірний клапан Integra, термостатична головка Prestige або Tucan. Корпус клапана інтегрований з трійником, що дозволяє підключити електричний нагрівач до радіатора.

№	Колір	З головкою PRESTIGE	З головкою TUCAN
02	Хром	IGS0202CFK/L, IGS0202CFK/P	IGS10102CFK/L, IGS10102CFK/P
05	Структурний графіт	IGS0205CFK/L, IGS0205CFK/P	IGS10105CFK/L, IGS10105CFK/P
06	Білий	IGS0206CFK/L, IGS0206CFK/P	IGS10106CFK/L, IGS10106CFK/P
07	Антрацит/Гл.графіт	IGS0207CFK/L, IGS0207CFK/P	IGS10107CFK/L, IGS10107CFK/P
12	Металевий графіт	IGS0212CFK/L, IGS0212CFK/P	IGS10112CFK/L, IGS10112CFK/P
13	Глянцевий чорний	IGS0213CFK/L, IGS0213CFK/P	IGS10113CFK/L, IGS10113CFK/P
14	Структ. чорний	IGS0214CFK/L, IGS0214CFK/P	IGS10114CFK/L, IGS10114CFK/P
15	Структ. тем. графіт	IGS0215CFK/L, IGS0215CFK/P	IGS10115CFK/L, IGS10115CFK/P
19	Структурний білий	IGS0219CFK/L, IGS0219CFK/P	IGS10119CFK/L, IGS10119CFK/P
21	Матовий білий	IGS0221CFK/L, IGS0221CFK/P	IGS10121CFK/L, IGS10121CFK/P
24	Матовий чорний	IGS0224CFK/L, IGS0224CFK/P	IGS10124CFK/L, IGS10124CFK/P
03	Сатин	IGS0203CFK/L, IGS0203CFK/P	IGS10103CFK/L, IGS10103CFK/P
08	Нікель шліфований	IGS0208CFK/L, IGS0208CFK/P	IGS10108CFK/L, IGS10108CFK/P
10	Структ.тем. пісоч.	IGS0210CFK/L, IGS0210CFK/P	IGS10110CFK/L, IGS10110CFK/P
11	Антична латунь	IGS0211CFK/L, IGS0211CFK/P	IGS10111CFK/L, IGS10111CFK/P
17	Сірий металік	IGS0217CFK/L, IGS0217CFK/P	IGS10117CFK/L, IGS10117CFK/P

# ЕКСКЛЮЗИВНІ КОМПЛЕКТИ

## INTEGRA РЕГУЛЮВАЛЬНИЙ



Регулювальний комплект Integra лівий або правий, 3P 1/2" / 3P M22x1,5.

### Склад комплекту:

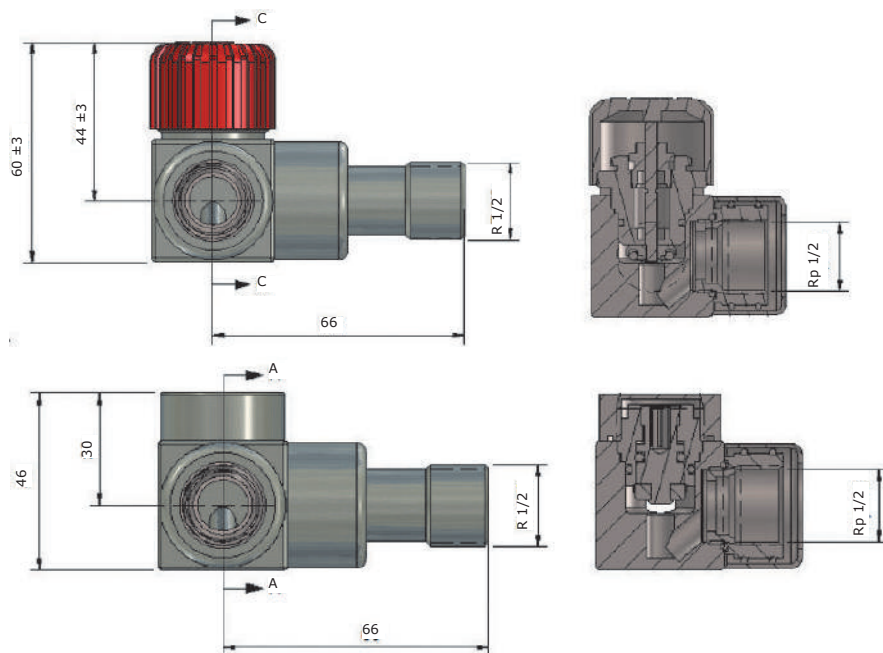
регулювальний клапан Integra, запірний клапан Integra. Корпус клапана інтегрований з трійником, що дозволяє підключити електричний нагрівач до радіатора.

№	Колір	Тип (Кутовий, Лівий/Правий)
02	Хром	IR02CFK/L, IR02CFK/P
05	Структурний графіт	IR05CFK/L, IR05CFK/P
06	Білий	IR06CFK/L, IR06CFK/P
07	Антрацит/Гл.графіт	IR07CFK/L, IR07CFK/P
12	Металевий графіт	IR12CFK/L, IR12CFK/P
13	Глянцевий чорний	IR13CFK/L, IR13CFK/P
14	Структ. чорний	IR14CFK/L, IR14CFK/P
15	Структ. тем. графіт	IR15CFK/L, IR15CFK/P
19	Структурний білий	IR19CFK/L, IR19CFK/P
21	Матовий білий	IR21CFK/L, IR21CFK/P
24	Матовий чорний	IR24CFK/L, IR24CFK/P
03	Сатин	IR03CFK/L, IR03CFK/P
08	Нікель шліфований	IR08CFK/L, IR08CFK/P
10	Структ.тем. пісоч.	IR10CFK/L, IR10CFK/P
11	Антична латунь	IR11CFK/L, IR11CFK/P
17	Сірий металік	IR17CFK/L, IR17CFK/P



# ЕКСКЛЮЗИВНІ КОМПЛЕКТИ

## QUATTRO



Термостатичний комплект Quattro, осьовий лівий або правий, ВР 1/2" / ЗР 1/2".

### Склад комплекту:

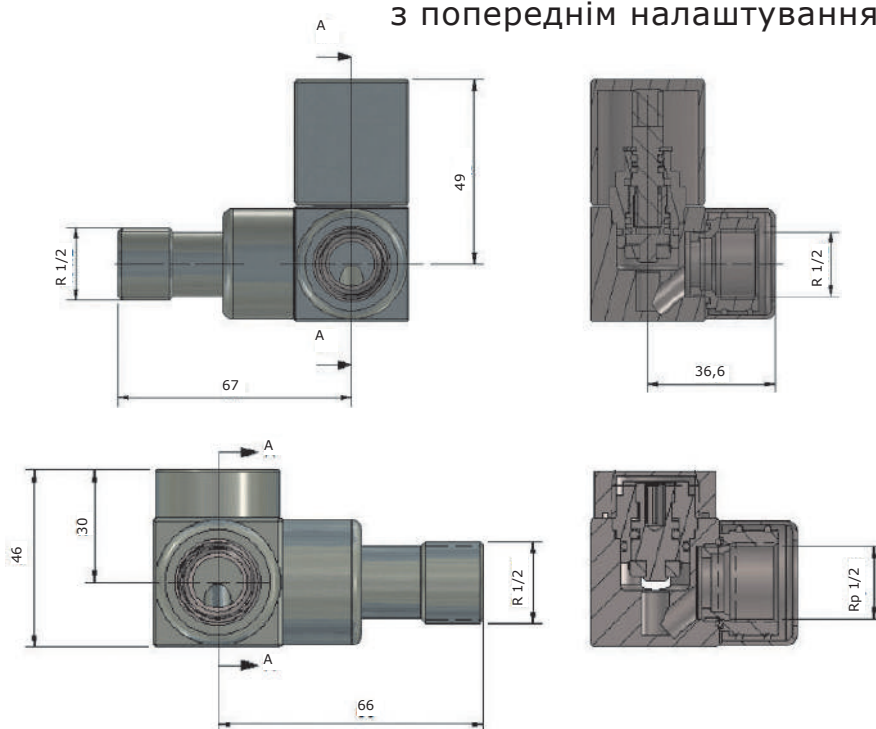
термостатичний клапан Quattro, запірний клапан Quattro, термостатична головка Prestige або Tucan.

№	Колір	З головкою PRESTIGE	З головкою TUCAN
02	Хром	QGS0202CFK/L, QGS0202CFK/P	QGS10102CFK/L, QGS10102CFK/P
05	Структурний графіт	QGS0205CFK/L, QGS0205CFK/P	QGS10105CFK/L, QGS10105CFK/P
06	Білий	QGS0206CFK/L, QGS0206CFK/P	QGS10106CFK/L, QGS10106CFK/P
07	Антрацит/Гл.графіт	QGS0207CFK/L, QGS0207CFK/P	QGS10107CFK/L, QGS10107CFK/P
12	Металевий графіт	QGS0212CFK/L, QGS0212CFK/P	QGS10112CFK/L, QGS10112CFK/P
13	Глянцевий чорний	QGS0213CFK/L, QGS0213CFK/P	QGS10113CFK/L, QGS10113CFK/P
14	Структ. чорний	QGS0214CFK/L, QGS0214CFK/P	QGS10114CFK/L, QGS10114CFK/P
15	Структ. тем. графіт	QGS0215CFK/L, QGS0215CFK/P	QGS10115CFK/L, QGS10115CFK/P
19	Структурний білий	QGS0219CFK/L, QGS0219CFK/P	QGS10119CFK/L, QGS10119CFK/P
21	Матовий білий	QGS0221CFK/L, QGS0221CFK/P	QGS10121CFK/L, QGS10121CFK/P
24	Матовий чорний	QGS0224CFK/L, QGS0224CFK/P	QGS10124CFK/L, QGS10124CFK/P
03	Сатин	QGS0203CFK/L, QGS0203CFK/P	QGS10103CFK/L, QGS10103CFK/P
08	Нікель шліфований	QGS0208CFK/L, QGS0208CFK/P	QGS10108CFK/L, QGS10108CFK/P
10	Структ.тем. пісоч.	QGS0210CFK/L, QGS0210CFK/P	QGS10110CFK/L, QGS10110CFK/P
11	Антична латунь	QGS0211CFK/L, QGS0211CFK/P	QGS10111CFK/L, QGS10111CFK/P
17	Сірий металік	QGS0217CFK/L, QGS0217CFK/P	QGS10117CFK/L, QGS10117CFK/P

# ЕКСКЛЮЗИВНІ КОМПЛЕКТИ

з попереднім налаштуванням

## QUATTRO РЕГУЛЮВАЛЬНИЙ



Регулювальний комплект Quattro, осьовий лівий або правий, ВР 1/2" / ЗР 1/2".

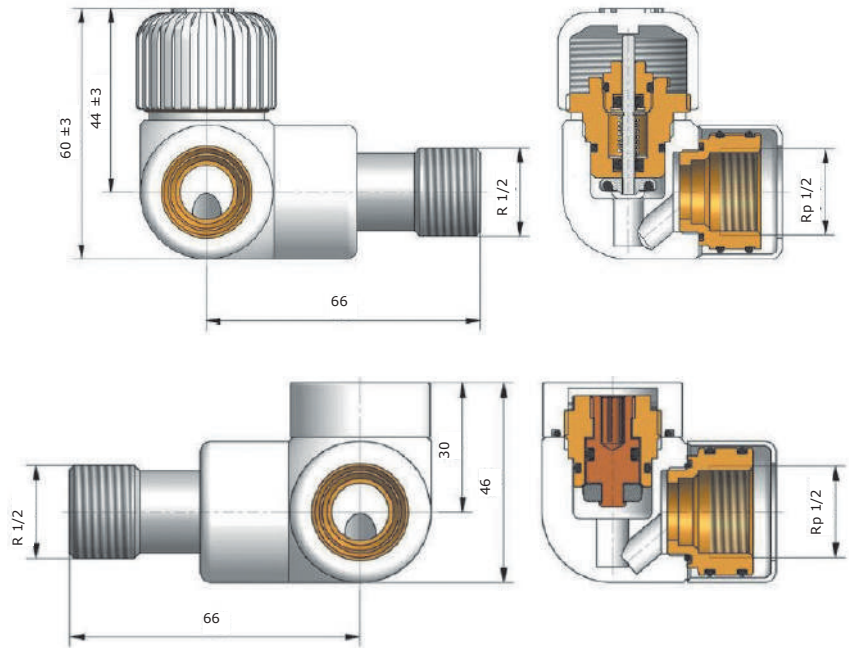
### Склад комплекту:

ручний регулювальний клапан Quattro, запірний клапан Quattro.

№	Колір	Тип (Кутовий, Лівий/Правий)
02	Хром	QR02CFK/L, QR02CFK/P
05	Структурний графіт	QR05CFK/L, QR05CFK/P
06	Білий	QR06CFK/L, QR06CFK/P
07	Антрацит/Гл.графіт	QR07CFK/L, QR07CFK/P
12	Металевий графіт	QR12CFK/L, QR12CFK/P
13	Глянцевий чорний	QR13CFK/L, QR13CFK/P
14	Структ. чорний	QR14CFK/L, QR14CFK/P
15	Структ. тем. графіт	QR15CFK/L, QR15CFK/P
19	Структурний білий	QR19CFK/L, QR19CFK/P
21	Матовий білий	QR21CFK/L, QR21CFK/P
24	Матовий чорний	QR24CFK/L, QR24CFK/P
03	Сатин	QR03CFK/L, QR03CFK/P
08	Нікель шліфований	QR08CFK/L, QR08CFK/P
10	Структ.тем. пісоч.	QR10CFK/L, QR10CFK/P
11	Антична латунь	QR11CFK/L, QR11CFK/P
17	Сірий металік	QR17CFK/L, QR17CFK/P

# ЕКСКЛЮЗИВНІ КОМПЛЕКТИ

## LUX I



Термостатичний комплект Lux I, осьовий лівий або правий, ВР 1/2" / ЗР 1/2".

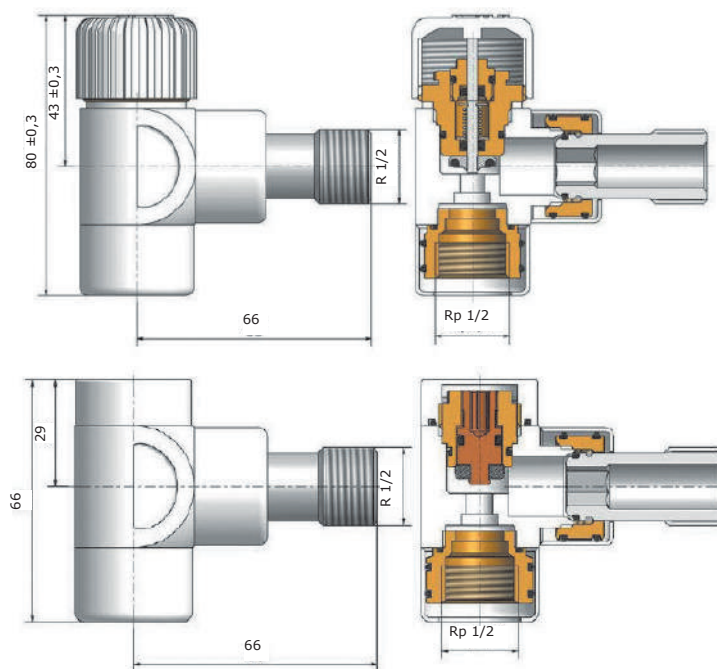
### Склад комплекту:

термостатичний клапан Lux I, запірний клапан Lux I, термостатична головка Prestige або Tucan.

№	Колір	З головкою PRESTIGE	З головкою TUCAN
02	Хром	LUX1GS0202CFK/L, LUX1GS0202CFK/P	LUX1GS10102CFK/L, LUX1GS10102CFK/P
05	Структурний графіт	LUX1GS0205CFK/L, LUX1GS0205CFK/P	LUX1GS10105CFK/L, LUX1GS10105CFK/P
06	Білий	LUX1GS0206CFK/L, LUX1GS0206CFK/P	LUX1GS10106CFK/L, LUX1GS10106CFK/P
07	Антрацит/Гл.графіт	LUX1GS0207CFK/L, LUX1GS0207CFK/P	LUX1GS10107CFK/L, LUX1GS10107CFK/P
12	Металевий графіт	LUX1GS0212CFK/L, LUX1GS0212CFK/P	LUX1GS10112CFK/L, LUX1GS10112CFK/P
13	Глянцевий чорний	LUX1GS0213CFK/L, LUX1GS0213CFK/P	LUX1GS10113CFK/L, LUX1GS10113CFK/P
14	Структ. чорний	LUX1GS0214CFK/L, LUX1GS0214CFK/P	LUX1GS10114CFK/L, LUX1GS10114CFK/P
15	Структ. тем. графіт	LUX1GS0215CFK/L, LUX1GS0215CFK/P	LUX1GS10115CFK/L, LUX1GS10115CFK/P
19	Структурний білий	LUX1GS0219CFK/L, LUX1GS0219CFK/P	LUX1GS10119CFK/L, LUX1GS10119CFK/P
21	Матовий білий	LUX1GS0221CFK/L, LUX1GS0221CFK/P	LUX1GS10121CFK/L, LUX1GS10121CFK/P
24	Матовий чорний	LUX1GS0224CFK/L, LUX1GS0224CFK/P	LUX1GS10124CFK/L, LUX1GS10124CFK/P
03	Сатин	LUX1GS0203CFK/L, LUX1GS0203CFK/P	LUX1GS10103CFK/L, LUX1GS10103CFK/P
08	Нікель шліфований	LUX1GS0208CFK/L, LUX1GS0208CFK/P	LUX1GS10108CFK/L, LUX1GS10108CFK/P
10	Структ.тем. пісоч.	LUX1GS0210CFK/L, LUX1GS0210CFK/P	LUX1GS10110CFK/L, LUX1GS10110CFK/P
11	Антична латунь	LUX1GS0211CFK/L, LUX1GS0211CFK/P	LUX1GS10111CFK/L, LUX1GS10111CFK/P
17	Сірий металік	LUX1GS0217CFK/L, LUX1GS0217CFK/P	LUX1GS10117CFK/L, LUX1GS10117CFK/P

# ЕКСКЛЮЗИВНІ КОМПЛЕКТИ

## LUX II



Термостатичний комплект Lux II, кутовий, ВР 1/2" / ЗР 1/2".

### Склад комплекту:

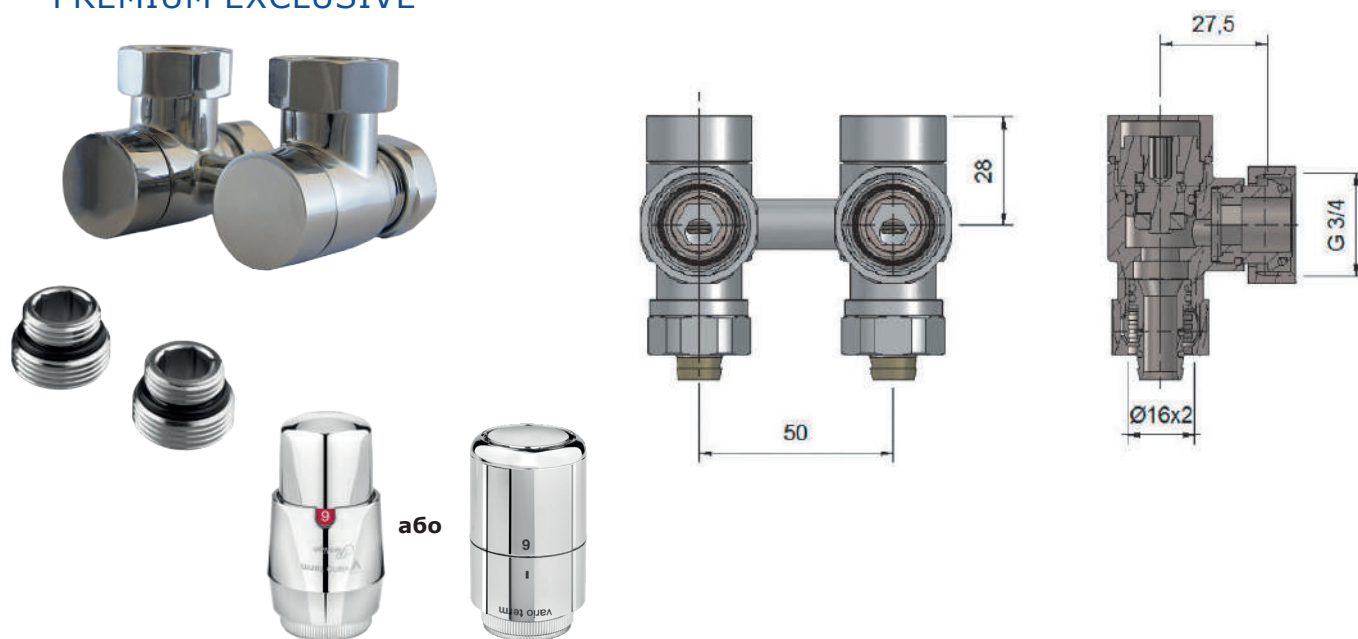
термостатичний клапан Lux II, запірний клапан Lux II, термостатична головка Prestige або Tusan

№	Колір	З головкою PRESTIGE	З головкою TUCAN
02	Хром	LUX2GS0202CFK	LUX2GS10102CFK
05	Структурний графіт	LUX2GS0205CFK	LUX2GS10105CFK
06	Білий	LUX2GS0206CFK	LUX2GS10106CFK
07	Антрацит/Гл.графіт	LUX2GS0207CFK	LUX2GS10107CFK
12	Металевий графіт	LUX2GS0212CFK	LUX2GS10112CFK
13	Глянцевий чорний	LUX2GS0213CFK	LUX2GS10113CFK
14	Структ. чорний	LUX2GS0214CFK	LUX2GS10114CFK
15	Структ. тем. графіт	LUX2GS0215CFK	LUX2GS10115CFK
19	Структурний білий	LUX2GS0219CFK	LUX2GS10119CFK
21	Матовий білий	LUX2GS0221CFK	LUX2GS10121CFK
24	Матовий чорний	LUX2GS0224CFK	LUX2GS10124CFK
03	Сатин	LUX2GS0203CFK	LUX2GS10103CFK
08	Нікель шліфований	LUX2GS0208CFK	LUX2GS10108CFK
10	Структ.тем. пісоч.	LUX2GS0210CFK	LUX2GS10110CFK
11	Антична латунь	LUX2GS0211CFK	LUX2GS10111CFK
17	Сірий металік	LUX2GS0217CFK	LUX2GS10117CFK

# ЕКСКЛЮЗИВНІ КОМПЛЕКТИ

з попереднім налаштуванням

## PREMIUM EXCLUSIVE



Інсталяційний комплект Premium Exclusive, версія кутова.

### Склад комплекту:

вузол нижнього підключення ВР ¾" / ЗР М22х1,5, термостатична головка Prestige або Tucan, перехідник на труби Pex або Cu- 2 шт.

№	Колір	З головкою PRESTIGE	З головкою TUCAN
02	Хром	PREGS0202C/FK (PEX) / (Cu)	PREGS10102C/FK (PEX) / (Cu)
05	Структурний графіт	PREGS0205C/FK (PEX) / (Cu)	PREGS10105C/FK (PEX) / (Cu)
06	Білий	PREGS0206C/FK (PEX) / (Cu)	PREGS10106C/FK (PEX) / (Cu)
07	Антрацит/Гл.графіт	PREGS0207C/FK (PEX) / (Cu)	PREGS10107C/FK (PEX) / (Cu)
12	Металевий графіт	PREGS0212C/FK (PEX) / (Cu)	PREGS10112C/FK (PEX) / (Cu)
13	Глянцевий чорний	PREGS0213C/FK (PEX) / (Cu)	PREGS10113C/FK (PEX) / (Cu)
14	Структ. чорний	PREGS0214C/FK (PEX) / (Cu)	PREGS10114C/FK (PEX) / (Cu)
15	Структ. тем. графіт	PREGS0215C/FK (PEX) / (Cu)	PREGS10115C/FK (PEX) / (Cu)
19	Структурний білий	PREGS0219C/FK (PEX) / (Cu)	PREGS10119C/FK (PEX) / (Cu)
21	Матовий білий	PREGS0221C/FK (PEX) / (Cu)	PREGS10121C/FK (PEX) / (Cu)
24	Матовий чорний	PREGS0224C/FK (PEX) / (Cu)	PREGS10124C/FK (PEX) / (Cu)
03	Сатин	PREGS0203C/FK (PEX) / (Cu)	PREGS10103C/FK (PEX) / (Cu)
08	Нікель шліфований	PREGS0208C/FK (PEX) / (Cu)	PREGS10108C/FK (PEX) / (Cu)
10	Структ.тем. пісоч.	PREGS0210C/FK (PEX) / (Cu)	PREGS10110C/FK (PEX) / (Cu)
11	Антична латунь	PREGS0211C/FK (PEX) / (Cu)	PREGS10111C/FK (PEX) / (Cu)
17	Сірий металік	PREGS0217C/FK (PEX) / (Cu)	PREGS10117C/FK (PEX) / (Cu)





Комплект на фото TWINS GLAMOUR Лівий



# ПІДЛОГОВЕ ОПАЛЕННЯ

Підлога з підігрівом має багато переваг: нагріта підлога довго зберігає тепло, підлоги у ванній кімнаті швидко висихають, а спосіб розподілу тепла від такого опалення дозволяє знизити приблизно на 2°C температуру в приміщенні при збереженні відчуття теплового комфорту. Крім того, це опалення вважається найкращим для нашого здоров'я.

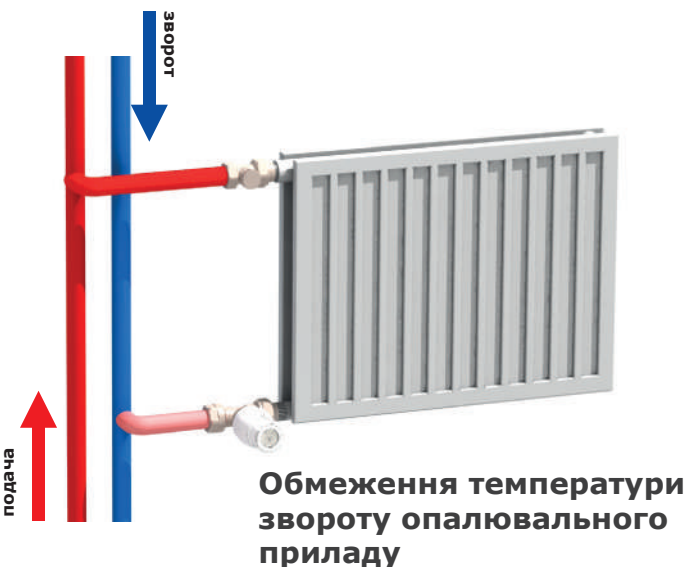
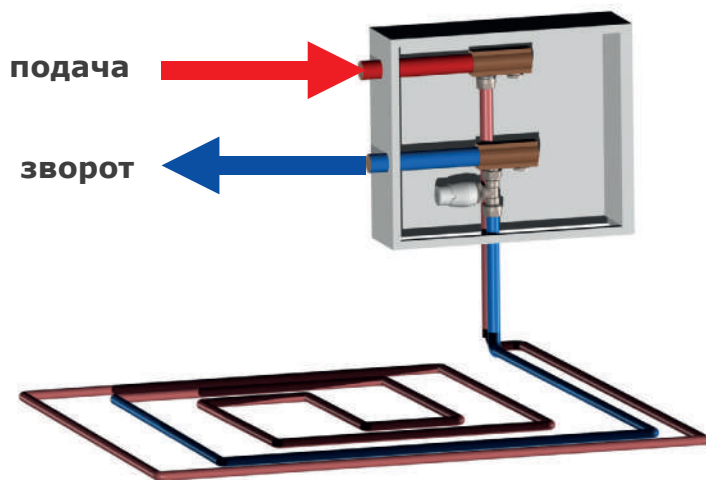
Підлога з підігрівом - дуже хороше рішення, однак, якщо площа приміщень, призначених для цього типу установки, невелика, його монтаж може бути не вигідним. Іноді користувачі просто хочуть „утеплити” підлогу холодним матеріалом, наприклад керамогранітом, незважаючи на використання традиційних радіаторів. Тоді варто розглянути інший варіант: інтегроване опалення.



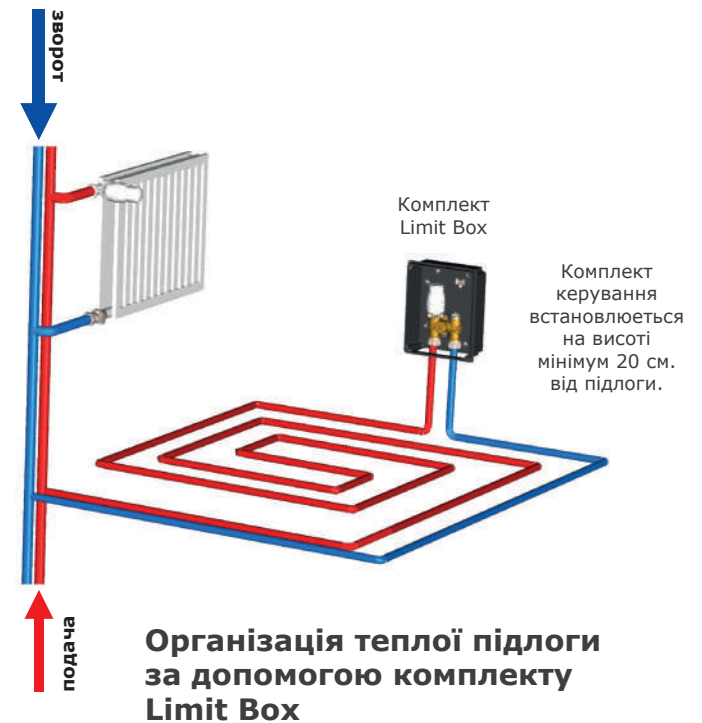
## Інтегрована лінійка продуктів для опалення

Принцип його дії полягає в обмеженні температури води на обратці радіатора та/або в контурі теплої підлоги (до 15м<sup>2</sup>). Застосування вищезазначеного обмежувача спричинить підтримання постійної температури теплоносія у зворотній лінії в діапазоні від 10°C до 50°C, додатково усуваючи необхідність встановлення змішувального клапана та додаткового циркуляційного насоса.

## Принцип роботи - підключення, на прикладах застосування:



## Обмеження температури звороту ділянки теплої підлоги



# ПІДЛОГОВЕ ОПАЛЕННЯ

## LIMIT VOX ТИП „Т”



Термоголовка RTL прихована, відкрита термоголовка Ріссо

ZKTRTL06

Набір "Limit Vox RTL" із зовнішньою різьбою  $\frac{3}{4}$ " для адаптерів PEX/Cu. Він розроблений щоб регулювання температури невеликих зон теплої підлоги (завдяки головці RTL), а завдяки додатковій класичній термостатичній головці ми також можемо контролювати температуру навколишнього середовища.

**Склад комплекту:** вбудований клапан Limit Vox RTL, термостатична головка Prestige RTL, термостатична головка Ріссо, коробка Limit Vox, розповітрявач, фітинги PEX 16x2/GZ  $\frac{3}{4}$ .

## LIMIT VOX ТИП „О”



Термоголовка RTL відкрита

ZKORTL06

Набір Limit Vox RTL O із зовнішньою різьбою  $\frac{3}{4}$ " для адаптерів PEX/Cu. Він розроблений для регулювання температури в невеликих приміщеннях з підігрівом підлоги. Це чудово працює під час підключення нової системи теплої підлоги, а також до існуючої системи радіаторного опалення.

**Склад комплекту:** вбудований клапан Limit Vox RTL, термостатична головка Prestige RTL, коробка Limit Vox, розповітрявач, фітинги PEX 16x2/GZ  $\frac{3}{4}$ .

## LIMIT VOX ТИП „Z”



Термоголовка RTL прихована

ZKZRTL06

Термостатичний комплект RTL Limit Vox Z, 3P  $\frac{1}{2}$ " / 3P  $\frac{3}{4}$ ". Призначений для підлогового опалення у вбудованій естетичній коробці з кришкою білого кольору

**Склад комплекту:** вбудований клапан Limit Vox RTL, термостатична головка Prestige RTL, коробка Limit Vox, розповітрявач, фітинги 16x2/GZ  $\frac{3}{4}$ .

## СТАНДАРТ RTL



Нікель

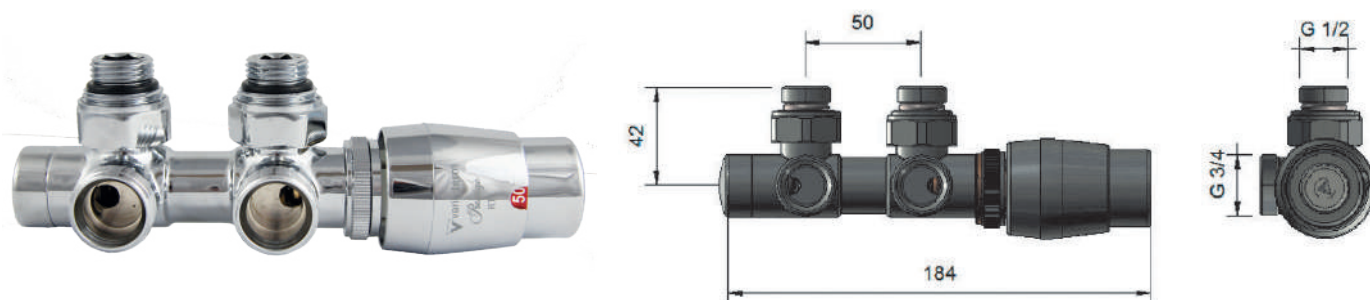
ZRTL06/K, ZRTL06/P

Термостатичний клапан Standard RTL, прямиий або кутовий, 3P  $\frac{1}{2}$ " / 3P  $\frac{3}{4}$ ". має вихід під адаптери Pex/Cu призначений для обмеження температури на поверненні радіатора або регулювання температури для невеликих поверхонь підлогового опалення (до 15 м<sup>2</sup>) у комбінованих підлогових і радіаторних системах.

**Склад комплекту:** клапан Standard RTL, термостатична головка Prestige RTL

# ПІДЛОГОВЕ ОПАЛЕННЯ

## TWINS RTL

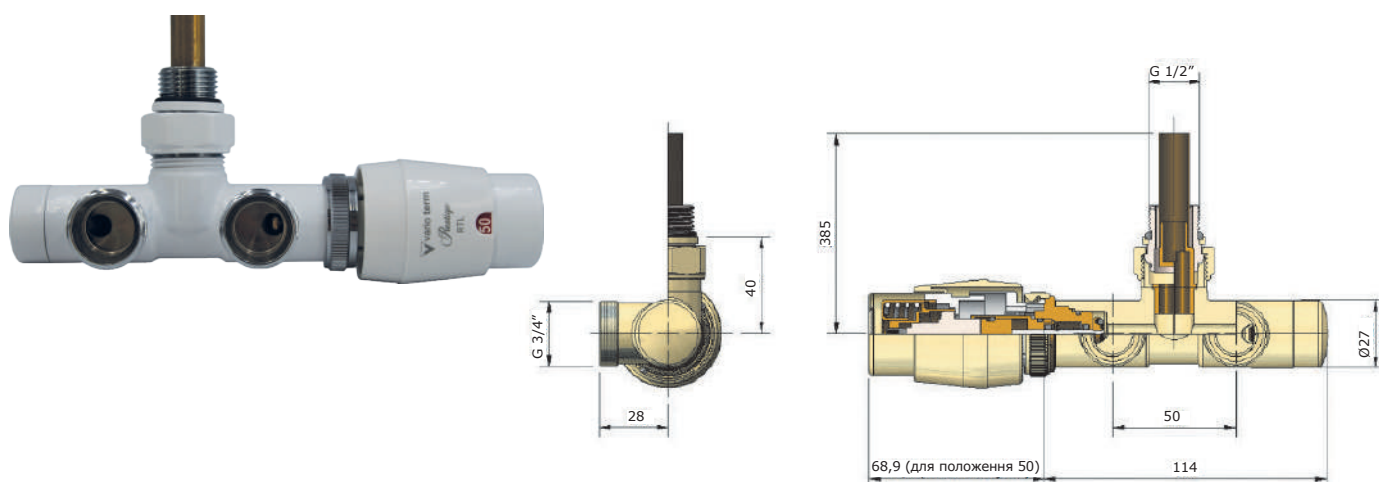


Термостатичний комплект для систем комбінованого підлогового опалення Twins RTL, правий або лівий, ЗР 3/4" / ВР 3/4". Відстань між підключеннями 50 мм. Комплект застосовується для обмеження температури звороту від радіатора або регулювання температури звороту від невеликих площ підігріву підлоги (до 15 м<sup>2</sup>).

### Склад комплекту:

з'єднання Twins RTL, термостатична головка Prestige RTL, ніпель редуційний-2 шт.

## UNICO RTL



Термостатичний комплект для систем комбінованого підлогового опалення Unico RTL, правий або лівий, ЗР 1/2" / ЗР 3/4" x ЗР 3/4". Відстань між підключеннями 50 мм.

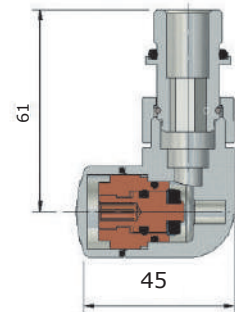
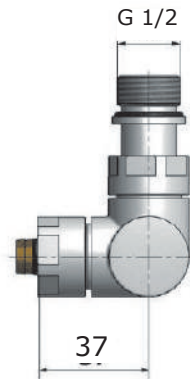
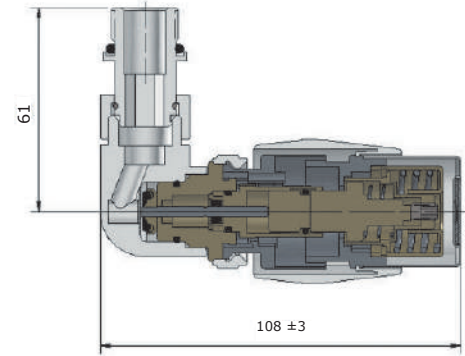
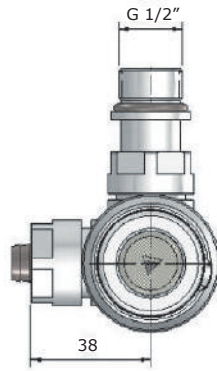
Розроблений спеціально для радіаторів, що дозволяють використовувати електричний нагрівач. Комплект застосовується для обмеження температури звороту від радіатора або регулювання температури звороту від невеликих площ підігріву підлоги (до 15 м<sup>2</sup>).

### Склад комплекту:

з'єднання Unico RTL, занурювальна трубка, термостатична головка Prestige RTL.

# ПІДЛОГОВЕ ОПАЛЕННЯ

## VISION RTL

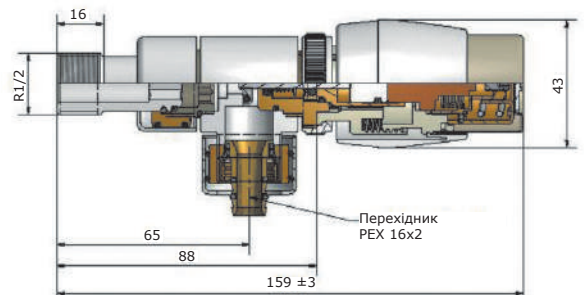
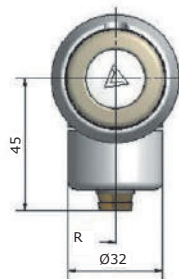


Термостатичний комплект для систем комбінованого підлогового опалення Vision RTL, правий або лівий, 3P 1/2" / 3P M22x1,5. Комплект застосовується для обмеження температури звороту від радіатора або регулювання температури звороту для невеликих площ підігріву підлоги (до 15 м<sup>2</sup>).

### Склад комплекту:

клапан подачі Vision RTL, запірний клапан Vision RTL, термостатична головка Prestige RTL.

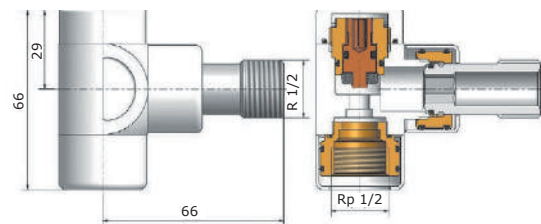
## LUX II RTL



Термостатичний комплект для систем комбінованого підлогового опалення Lux II RTL, кутовий, ВР 1/2" / 3Р 1/2". Комплект застосовується для обмеження температури звороту від радіатора або регулювання температури звороту для невеликих площ підігріву підлоги (до 15 м<sup>2</sup>).

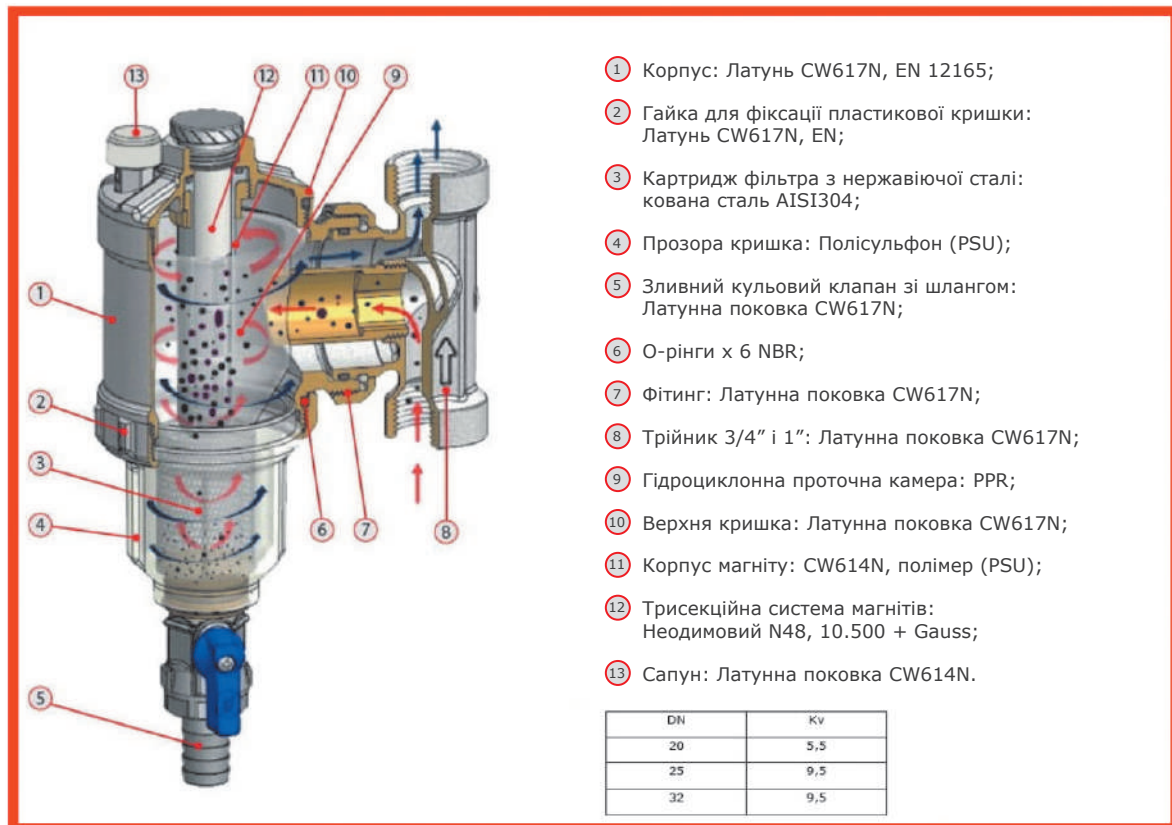
### Склад комплекту:

клапан подачі Lux II RTL, запірний клапан Lux II RTL, головка Prestige RTL.



# КОМПЛЕКТУЮЧІ ДО СИСТЕМ ОПАЛЕННЯ ТА ВОДОПОСТАЧАННЯ

Магнітний фільтр Brass Form - ідеальне рішення для установки в системи опалення. Фільтр забезпечує якісний захист від пошкодження котла, ефективно поєднуючи два етапи очищення з дією сильного неодимового магніту і фільтра з нержавіючої сталі для вловлювання і видалення металевих частинок, що циркулюють у воді в замкнутій системі.



## ПОТУЖНИЙ НЕОДИМОВИЙ МАГНІТ

Циркулюючі домішки, такі як іржа та пісок, які утворюються в результаті корозії, ефективно збираються, особливо на етапі запуску, запобігаючи зносу та пошкодженню котла та теплообмінника теплий. Завдяки обертанню трійника на 360°C його можна встановлювати на горизонтальні або вертикальні трубопроводи з різними типами підключення. Зйомний магніт всередині гідроциклонної проточної камери ефективно утримує всі металеві частинки. Потім рідина протікає через фільтр з нержавіючої сталі, яка запобігає утворенню всіх неметалічних забруднень на дні камери. Їх можна видалити, відкривши зливний люк у нижній частині фільтра.

## ФІЛЬТР З НЕРЖАВІЮЧОЇ СТАЛІ

Продумана конструкція фільтра не уповільнює потік рідини (низькі втрати тиску), а завдяки вихровій роботі та великому об'єму камери частота забруднення знижується. Завдяки такій конструкції частинки, що потрапляють у камеру фільтра, сповільнюються, і їх легше перехопити магніту. Використання вентиляційного отвору у верхній частині пристрою забезпечує належну вентиляцію установки (затримані мікробульбашки).



# КОМПЛЕКТУЮЧІ ДО СИСТЕМ ОПАЛЕННЯ ТА ВОДОПОСТАЧАННЯ

## ЛАТУННИЙ ГІДРОЦИКЛОННИЙ МАГНІТНИЙ ФІЛЬТР



- Магніт (Потужний неодимовий магніт 10.500+ Gauss)
- Латунна поковка (хромована)
- Нержавіючий фільтр (з'ємна сітка для можливості обслуговування)
- Підключення DN20, DN25 і DN 32 (низька втрата тиску)
- Вентиляція (видалення мікропухирців з системи)
- Розмагнічування
- Підходить для монтажу на старих установках з високими тисками і температурами
- Встановлюється в горизонтальні або вертикальні труби завдяки обертанню трійника на 360°
- З різними режимами з'єднання 3/4" 1" 1 1/4 як зовнішніми, так і внутрішніми.
- Макс. тиск: 10 бар, макс. температура: 95°C

Артикул	Назва
7300020	Фільтр магнітний 3/4" x 3/4"
7200030	Фільтр магнітний 1" x 1"

## ЛАТУННИЙ ГІДРОЦИКЛОННИЙ МАГНІТНИЙ ФІЛЬТР З ПРОЗОРОЮ КОЛБОЮ



- Магніт (потужний неодимовий магніт 10 500 Гаусів)
- Кована латунь (хромована)
- Нержавіючий фільтр (знімна сітка для обслуговування)
- Візуальний огляд (через прозорий збірний контейнер)
- Розміри DN20, DN25 і DN 32 (низькі втрати тиску)
- Вентиляційний отвір (виводить мікробульбашки, що потрапили в систему)
- Розмагнічування
- Підходить для установки в старі системи високого тиску і температури
- Монтується в горизонтальні або вертикальні труби завдяки обертанню трійника 360°
- З різними режимами з'єднання 3/4" 1" 1 1/4 як зовнішніми, так і внутрішніми.
- Макс. тиск: 6 бар, макс. температура: 95°C

Артикул	Назва
7300021	Фільтр магнітний з прозорою колбою 3/4" x 3/4"
7200031	Фільтр магнітний з прозорою колбою 1" x 1"
7300034	Фільтр магнітний з прозорою колбою 1 1/4" x 1 1/4"

## SMART MAG-FILTER



- Довжина 126мм
- Неодимовий магніт N48
- Візуальний огляд (через прозорий збірний контейнер)
- З'єднання 3/4" внутр. х поворотна гайка 3/4"
- Вбудований кульовий кран 3/4"
- Латунь CW617N
- Збірна камера: полісульфон (PSU)
- Макс. тиск: 6 бар, макс. температура: 95°C

Артикул	Назва
7300050	Фільтр магнітний Smart Mag 3/4" x 3/4" - Хром



# КОМПЛЕКТУЮЧІ ДО СИСТЕМ ОПАЛЕННЯ ТА ВОДОПОСТАЧАННЯ

## РЕДУКТОР ТИСКУ



Редуктор тиску використовується для зниження і стабілізації тиску у водній системі для замкнутого циклу. Він необхідний для будь-якої системи високого і часто змінного тиску, оскільки він сприяє досягненню бажаного робочого тиску в системі.

- Макс. Робочий тиск: 25 бар
- Погрішність налаштування: +/- 0,20 бар
- Робоча температура: від +5°C до +80°C
- Автономний, швидкий в монтажі і легкий в прибиранні
- Двоточкове вимірювання тиску на вході та на виході за допомогою манометрів
- Варіанти підключення: внутрішнє та зовнішнє різьблення.

Артикул	Назва
7200020	Редуктор тиску з двома манометрами

## КРАН ШАРОВИЙ З КОЛЬОРОВИМ КОВПАЧКОМ



Крани призначені для підключення окремих вузлів (фільтри, редуктори) до гідравлічних систем опалення та водопостачання. Корпус крану виготовлений з кованої латуні, для довговічності їх нікелюють та хромують. У комплект входить червоний та синій ковпачок для візуального означення гаряча/холодна або подача/зворот.

**Склад комплекту:** кран шаровий, синій та червоний ковпачок.

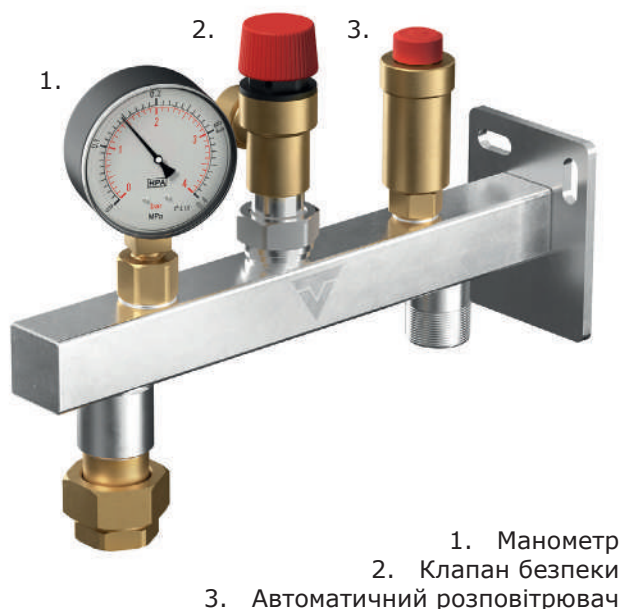
Артикул	Назва
9060010	Кран шаровий 1/2"x1/2" ВР/ВР
6060020	Кран шаровий 3/4"x3/4" ВР/ВР
9060030	Кран шаровий 1/2"x1/2" ЗР/ЗР
9060040	Кран шаровий 3/4"x3/4" ЗР/ЗР

# КОМПЛЕКТУЮЧІ ДО СИСТЕМ ОПАЛЕННЯ ТА ВОДОПОСТАЧАННЯ

## ГРУПА БЕЗПЕКИ VARIOPROTECT

### Технічна характеристика

Габарити, мм	270 x 190 x 70
Робоча температура	max 90°C
Номінальний тиск клапану безпеки	3 bar
Швидкоз'ємне підключення розширювального баку	ВР 3/4"
Підключення до системи	ЗР 3/4"
Діапазон регулювання манометру	0 - 4 bar



1. Манометр
2. Клапан безпеки
3. Автоматичний розповітрявач

Артикул	Назва
GBCO3B	Група безпеки 3 bar

Група безпеки - готовий комплект, призначений для захисту систем центрального опалення. Захищає від надмірного збільшення об'єму і тиску води. Набір підготовлений для простого кріплення до стіни кімнати, що гарантує безпеку та комфорт користування системою центрального опалення

Корпус з оцинкованої сталі оснащений швидкоз'єднувальним механізмом для монтажу мембранного розширювального баку (бак у комплект не входить), що дозволяє швидко і легко перевірити технічний стан баку, без необхідності спорожнення системи.

Запобіжний клапан захищає від надмірного підвищення тиску в установці з високою пропускну здатністю при тиску відкриття клапана 3 бар.

Щоб звести до мінімуму явище корозії, в установці використовувався автоматичний повітровідвідник з донним клапаном, що гарантує стабільну роботу системи.

**Для підвищення комфорту використання в Діапазон встановлено манометр (Ø 63) з регулюванням тиску 0-4 бар з донним клапаном для контролю тиску в системі.**

# АКСЕСУАРИ ДЛЯ МАСКУВАННЯ

## ОДИНОЧНА МАСКУВАЛЬНА РОЗЕТКА

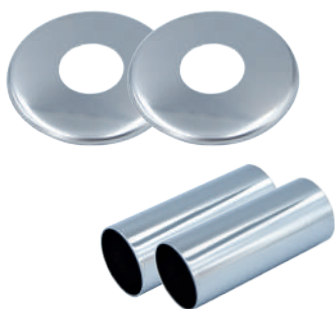
Кругла маскувальна розетка, плоска.  
У трьох конфігураціях:  
1/2" (Ø 22 мм),  
3/4" (Ø 25 мм),  
3/8" (Ø 16 мм).



№	Колір	1/2" (Ø 22 mm)	3/4" (Ø 25 mm)	3/8" (Ø 16 mm)
02	Хром	000M820A002	000M821A002	000M822A002
05	Структурний графіт	000M820A005	000M821A005	000M822A005
06	Білий	000M820A006	000M821A006	000M822A006
07	Антрацит/Гл.графіт	000M820A007	000M821A007	000M822A007
12	Металевий графіт	000M820A012	000M821A012	000M822A012
13	Глянцевий чорний	000M820A013	000M821A013	000M822A013
14	Структ. чорний	000M820A014	000M821A014	000M822A014
15	Структ. тем. графіт	000M820A015	000M821A015	000M822A015
19	Структурний білий	000M820A019	000M821A019	000M822A019
21	Матовий білий	000M820A021	000M821A021	000M822A021
24	Матовий чорний	000M820A024	000M821A024	000M822A024
03	Сатин	000M820A003	000M821A003	000M822A003
08	Нікель шліфований	000M820A008	000M821A008	000M822A008
10	Структ.тем. пісоч.	000M820A010	000M821A010	000M822A010
11	Антична латунь	000M820A011	000M821A011	000M822A011
17	Сірий металік	000M820A017	000M821A017	000M822A017

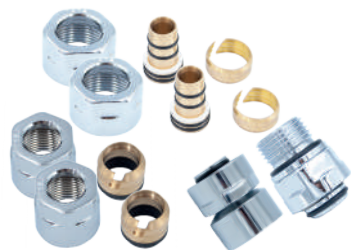
## КОМПЛЕКТ ДЛЯ МАСКУВАННЯ, ОДИНАРНА РОЗЕТКА

склад комплекту:  
розетка 3/4"\*- 2 шт.,  
силіконовий  
ущільнювач\*\* - 2 шт.,  
маскувальна втулка 50  
мм\*- 2 шт., адаптер/  
затискний роз'єм PEX  
/ Cu / ЗР (зовнішнє  
різьблення) / ВР  
(внутрішнє різьблення)



Призначені для підключення комплектів: VISION, INTEGRA, PREMIUM EXCLUSIVE.

№	Колір	PEX	Cu	ЗР (PEX)	ЗР (Cu)
02	Хром	ZMR1P16xM2202	ZMR1M15xM2202	ZMR1GZ1/2x1602	ZMR1GZ1/2x1502
05	Структурний графіт	ZMR1P16xM2205	ZMR1M15xM2205	ZMR1GZ1/2x1605	ZMR1GZ1/2x1505
06	Білий	ZMR1P16xM2206	ZMR1M15xM2206	ZMR1GZ1/2x1606	ZMR1GZ1/2x1506
07	Антрацит/Гл.графіт	ZMR1P16xM2207	ZMR1M15xM2207	ZMR1GZ1/2x1607	ZMR1GZ1/2x1507
12	Металевий графіт	ZMR1P16xM2212	ZMR1M15xM2212	ZMR1GZ1/2x1612	ZMR1GZ1/2x1512
13	Глянцевий чорний	ZMR1P16xM2213	ZMR1M15xM2213	ZMR1GZ1/2x1613	ZMR1GZ1/2x1513
14	Структ. чорний	ZMR1P16xM2214	ZMR1M15xM2214	ZMR1GZ1/2x1614	ZMR1GZ1/2x1514
15	Структ. тем. графіт	ZMR1P16xM2215	ZMR1M15xM2215	ZMR1GZ1/2x1615	ZMR1GZ1/2x1515
19	Структурний білий	ZMR1P16xM2219	ZMR1M15xM2219	ZMR1GZ1/2x1619	ZMR1GZ1/2x1519
21	Матовий білий	ZMR1P16xM2221	ZMR1M15xM2221	ZMR1GZ1/2x1621	ZMR1GZ1/2x1521
24	Матовий чорний	ZMR1P16xM2224	ZMR1M15xM2224	ZMR1GZ1/2x1624	ZMR1GZ1/2x1524
03	Сатин	ZMR1P16xM2203	ZMR1M15xM2203	ZMR1GZ1/2x1603	ZMR1GZ1/2x1503
08	Нікель шліфований	ZMR1P16xM2208	ZMR1M15xM2208	ZMR1GZ1/2x1608	ZMR1GZ1/2x1508
10	Структ.тем. пісоч.	ZMR1P16xM2210	ZMR1M15xM2210	ZMR1GZ1/2x1610	ZMR1GZ1/2x1510
11	Антична латунь	ZMR1P16xM2211	ZMR1M15xM2211	ZMR1GZ1/2x1611	ZMR1GZ1/2x1511
17	Сірий металік	ZMR1P16xM2217	ZMR1M15xM2217	ZMR1GZ1/2x1617	ZMR1GZ1/2x1517



# АКСЕСУАРИ ДЛЯ МАСКУВАННЯ

## ОДИНОЧНА МАСКУВАЛЬНА РОЗЕТКА КВАДРАТНА

Квадратна пласка маскувальна розетка. Виробляється в трьох конфігураціях: 1/2" (Ø 22 мм), 3/4" (Ø 25 мм), 3/8" (Ø 16мм).



№	Колір	1/2" (Ø 22 mm)	3/4" (Ø 25 mm)	3/8" (Ø 16 mm)
02	Хром	000M826A002	000M826A202	000M826A102
05	Структурний графіт	000M826A005	000M826A205	000M826A105
06	Білий	000M826A006	000M826A206	000M826A106
07	Антрацит/Гл.графіт	000M826A007	000M826A207	000M826A107
12	Металевий графіт	000M826A012	000M826A212	000M826A112
13	Глянцевий чорний	000M826A013	000M826A213	000M826A113
14	Структ. чорний	000M826A014	000M826A214	000M826A114
15	Структ. тем. графіт	000M826A015	000M826A215	000M826A115
19	Структурний білий	000M826A019	000M826A219	000M826A119
21	Матовий білий	000M826A021	000M826A221	000M826A121
24	Матовий чорний	000M826A024	000M826A224	000M826A124
03	Сатин	000M826A003	000M826A203	000M826A103
08	Нікель шліфований	000M826A008	000M826A208	000M826A108
10	Структ.тем. пісоч.	000M826A010	000M826A210	000M826A110
11	Антична латунь	000M826A011	000M826A211	000M826A111
17	Сірий металік	000M826A017	000M826A217	000M826A117

## КОМПЛЕКТ ДЛЯ МАСКУВАННЯ, ОДИНАРНА РОЗЕТКА КВАДРАТНА

склад комплекту:  
розетка 3/4"\*- 2 шт., силіконовий ущільнювач\*\* - 2 шт., маскувальна втулка 50 мм\*- 2 шт., адаптер/затискний роз'єм PEX / Cu / ЗР (зовнішнє різьблення) / ВР (внутрішнє різьблення)



Призначені для підключення комплектів: VISION, INTEGRA, LUX I, LUX II, QUATTRO.



№	Колір	PEX	Cu	ЗР (PEX)	ЗР (Cu)
02	Хром	ZMR1K16xM2202	ZMR1KM15xM2202	ZMR1KGZ1/2x1602	ZMR1KGZ1/2x1502
05	Структурний графіт	ZMR1K16xM2205	ZMR1KM15xM2205	ZMR1KGZ1/2x1605	ZMR1KGZ1/2x1505
06	Білий	ZMR1K16xM2206	ZMR1KM15xM2206	ZMR1KGZ1/2x1606	ZMR1KGZ1/2x1506
07	Антрацит/Гл.графіт	ZMR1K16xM2207	ZMR1KM15xM2207	ZMR1KGZ1/2x1607	ZMR1KGZ1/2x1507
12	Металевий графіт	ZMR1K16xM2212	ZMR1KM15xM2212	ZMR1KGZ1/2x1612	ZMR1KGZ1/2x1512
13	Глянцевий чорний	ZMR1K16xM2213	ZMR1KM15xM2213	ZMR1KGZ1/2x1613	ZMR1KGZ1/2x1513
14	Структ. чорний	ZMR1K16xM2214	ZMR1KM15xM2214	ZMR1KGZ1/2x1614	ZMR1KGZ1/2x1514
15	Структ. тем. графіт	ZMR1K16xM2215	ZMR1KM15xM2215	ZMR1KGZ1/2x1615	ZMR1KGZ1/2x1515
19	Структурний білий	ZMR1K16xM2219	ZMR1KM15xM2219	ZMR1KGZ1/2x1619	ZMR1KGZ1/2x1519
21	Матовий білий	ZMR1K16xM2221	ZMR1KM15xM2221	ZMR1KGZ1/2x1621	ZMR1KGZ1/2x1521
24	Матовий чорний	ZMR1K16xM2224	ZMR1KM15xM2224	ZMR1KGZ1/2x1624	ZMR1KGZ1/2x1524
03	Сатин	ZMR1K16xM2203	ZMR1KM15xM2203	ZMR1KGZ1/2x1603	ZMR1KGZ1/2x1503
08	Нікель шліфований	ZMR1K16xM2208	ZMR1KM15xM2208	ZMR1KGZ1/2x1608	ZMR1KGZ1/2x1508
10	Структ.тем. пісоч.	ZMR1K16xM2210	ZMR1KM15xM2210	ZMR1KGZ1/2x1610	ZMR1KGZ1/2x1510
11	Антична латунь	ZMR1K16xM2211	ZMR1KM15xM2211	ZMR1KGZ1/2x1611	ZMR1KGZ1/2x1511
17	Сірий металік	ZMR1K16xM2217	ZMR1KM15xM2217	ZMR1KGZ1/2x1617	ZMR1KGZ1/2x1517

\* інші довжини втулок і конфігурація розеток за індивідуальними замовленнями.  
\*\* Силіконові прокладки додаються тільки до розеток 3/4"

# АКСЕСУАРИ ДЛЯ МАСКУВАННЯ

## ПОДВІЙНА МАСКУВАЛЬНА РОЗЕТКА

Подвійна маскувальна розетка, плоска. Для клапанів з міжосьовою відстанню 50 мм.  
У трьох конфігураціях: 1/2" (Ø 22 mm), 3/4" (Ø 25 mm), 3/8" (Ø 16 mm).



№	Колір	1/2" (Ø 22 mm)	3/4" (Ø 25 mm)	3/8" (Ø 16 mm)
02	Хром	000M823A002	000M823A202	000M823A102
05	Структурний графіт	000M823A005	000M823A205	000M823A105
06	Білий	000M823A006	000M823A206	000M823A106
07	Антрацит/Гл.графіт	000M823A007	000M823A207	000M823A107
12	Металевий графіт	000M823A012	000M823A212	000M823A112
13	Глянцевий чорний	000M823A013	000M823A213	000M823A113
14	Структ. чорний	000M823A014	000M823A214	000M823A114
15	Структ. тем. графіт	000M823A015	000M823A215	000M823A115
19	Структурний білий	000M823A019	000M823A219	000M823A119
21	Матовий білий	000M823A021	000M823A221	000M823A121
24	Матовий чорний	000M823A024	000M823A224	000M823A124
03	Сатин	000M823A003	000M823A203	000M823A103
08	Нікель шліфований	000M823A008	000M823A208	000M823A108
10	Структ.тем. пісоч.	000M823A010	000M823A210	000M823A110
11	Антична латунь	000M823A011	000M823A211	000M823A111
17	Сірий металік	000M823A017	000M823A217	000M823A117

## КОМПЛЕКТ ДЛЯ МАСКУВАННЯ, ПОДВІЙНА РОЗЕТКА

склад комплекту:  
подвійна розетка 3/4"\*,  
силіконовий ущільнювач -  
2 шт.\*\*, маскувальна  
втулка 50мм\*, затискний  
роз'єм PEX або Cu - 2 шт.



№	Колір	PEX	Cu
02	Хром	ZMR2P16x3/402	ZMR2M15x3/402
05	Структурний графіт	ZMR2P16x3/405	ZMR2M15x3/405
06	Білий	ZMR2P16x3/406	ZMR2M15x3/406
07	Антрацит/Гл.графіт	ZMR2P16x3/407	ZMR2M15x3/407
12	Металевий графіт	ZMR2P16x3/412	ZMR2M15x3/412
13	Глянцевий чорний	ZMR2P16x3/413	ZMR2M15x3/413
14	Структ. чорний	ZMR2P16x3/414	ZMR2M15x3/414
15	Структ. тем. графіт	ZMR2P16x3/415	ZMR2M15x3/415
19	Структурний білий	ZMR2P16x3/419	ZMR2M15x3/419
21	Матовий білий	ZMR2P16x3/421	ZMR2M15x3/421
24	Матовий чорний	ZMR2P16x3/424	ZMR2M15x3/424
03	Сатин	ZMR2P16x3/403	ZMR2M15x3/403
08	Нікель шліфований	ZMR2P16x3/408	ZMR2M15x3/408
10	Структ.тем. пісоч.	ZMR2P16x3/410	ZMR2M15x3/410
11	Антична латунь	ZMR2P16x3/411	ZMR2M15x3/411
17	Сірий металік	ZMR2P16x3/417	ZMR2M15x3/417

Призначені для підключення комплектів:

TWINS, UNICO, ТИП V ELEGANCKI



# АКСЕСУАРИ ДЛЯ МАСКУВАННЯ

## МАСКУВАЛЬНА РОЗЕТКА ПОДВІЙНА ПРЯМОКУТНА

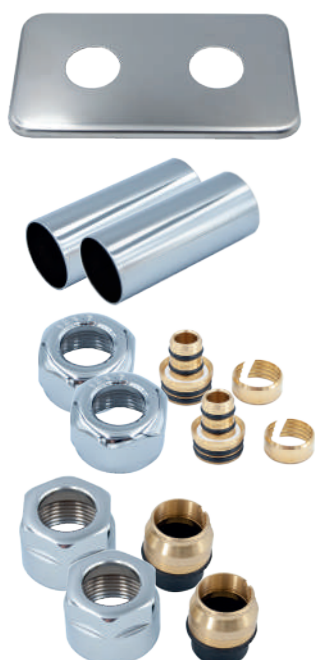
Подвійна, прямокутна маскувальна розетка, для клапанів з міжосьовою відстанню 50 мм. У трьох конфігураціях: 1/2" (Ø 22 мм), 3/4" (Ø 25 мм), 3/8" (Ø 16 мм)



№	Колір	1/2" (Ø 22 mm)	3/4" (Ø 25 mm)	3/8" (Ø 16 mm)
02	Хром	000M825A002	000M825A202	000M825A102
05	Структурний графіт	000M825A005	000M825A205	000M825A105
06	Білий	000M825A006	000M825A206	000M825A106
07	Антрацит/Гл.графіт	000M825A007	000M825A207	000M825A107
12	Металевий графіт	000M825A012	000M825A212	000M825A112
13	Глянцевий чорний	000M825A013	000M825A213	000M825A113
14	Структ. чорний	000M825A014	000M825A214	000M825A114
15	Структ. тем. графіт	000M825A015	000M825A215	000M825A115
19	Структурний білий	000M825A019	000M825A219	000M825A119
21	Матовий білий	000M825A021	000M825A221	000M825A120
24	Матовий чорний	000M825A024	000M825A224	000M825A121
03	Сатин	000M825A003	000M825A203	000M825A103
08	Нікель шліфований	000M825A008	000M825A208	000M825A108
10	Структ.тем. пісоч.	000M825A010	000M825A210	000M825A110
11	Антична латунь	000M825A011	000M825A211	000M825A111
17	Сірий металік	000M825A017	000M825A217	000M825A117

## КОМПЛЕКТ ДЛЯ МАСКУВАННЯ, ПОДВІЙНА ПРЯМОКУТНА РОЗЕТКА

склад комплекту: подвійна прямокутна розетка 3/4"\* , силіконовий ущільнювач- 2 шт.\*\* , маскувальна втулка 50 мм\*, 2 х затискний фітинг PEX або Cu.



№	Колір	PEX	CU
02	Хром	ZMRP2P16x3/402	ZMRP2M15x3/402
05	Структурний графіт	ZMRP2P16x3/405	ZMRP2M15x3/405
06	Білий	ZMRP2P16x3/406	ZMRP2M15x3/406
07	Антрацит/Гл.графіт	ZMRP2P16x3/407	ZMRP2M15x3/407
12	Металевий графіт	ZMRP2P16x3/412	ZMRP2M15x3/412
13	Глянцевий чорний	ZMRP2P16x3/413	ZMRP2M15x3/413
14	Структ. чорний	ZMRP2P16x3/414	ZMRP2M15x3/414
15	Структ. тем. графіт	ZMRP2P16x3/415	ZMRP2M15x3/415
19	Структурний білий	ZMRP2P16x3/419	ZMRP2M15x3/419
21	Матовий білий	ZMRP2P16x3/421	ZMRP2M15x3/421
24	Матовий чорний	ZMRP2P16x3/424	ZMRP2M15x3/424
03	Сатин	ZMRP2P16x3/403	ZMRP2M15x3/403
08	Нікель шліфований	ZMRP2P16x3/408	ZMRP2M15x3/408
10	Структ.тем. пісоч.	ZMRP2P16x3/410	ZMRP2M15x3/410
11	Антична латунь	ZMRP2P16x3/411	ZMRP2M15x3/411
17	Сірий металік	ZMRP2P16x3/417	ZMRP2M15x3/417

Призначені для підключення комплектів:

TWINS, UNICO, ТИП V ELEGANCKI

\* інші довжини втулок і конфігурація розеток за індивідуальними замовленнями.  
\*\* Силіконові прокладки додаються тільки до розеток 3/4"



# АКСЕСУАРИ ДЛЯ ПІДКЛЮЧЕННЯ

## ПОДОВЖУВАЧ

Подовжувачі 50 мм\* у конфігураціях: 3P<sup>1</sup>/<sub>2</sub>"x3P<sup>1</sup>/<sub>2</sub>", 3P<sup>1</sup>/<sub>2</sub>"xM22x1,5BP, 3P<sup>1</sup>/<sub>2</sub>"xBP<sup>1</sup>/<sub>2</sub>" для клапанів з внутрішнім різьбленням 1/2".

Подовжувачі 3P<sup>1</sup>/<sub>2</sub>" x 3P<sup>1</sup>/<sub>2</sub>" та 3P<sup>1</sup>/<sub>2</sub>" x BP<sup>1</sup>/<sub>2</sub>" призначені для підключення комплектів:

AXI ELEGANCKI,  
BALL,  
ELEGANT,  
MASTER,  
ROYAL,  
SWING,  
LUX I,  
LUX II,  
QUATTRO.



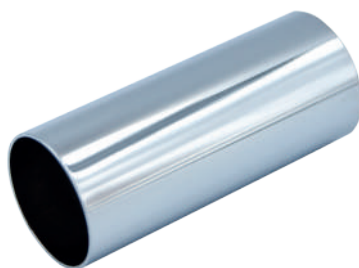
Подовжувач 3P<sup>1</sup>/<sub>2</sub>" x M22x1,5 BP призначений для підключення комплектів: PREMIUM EXCLUSIVE, VISION, INTEGRA.



№	Колір	3P <sup>1</sup> / <sub>2</sub> "x3P <sup>1</sup> / <sub>2</sub> "	3P <sup>1</sup> / <sub>2</sub> "xM22x1,5 BP	3P <sup>1</sup> / <sub>2</sub> "xBP <sup>1</sup> / <sub>2</sub> "
02	Хром	000M830A0250	000M831A0250	000M832A0250
05	Структурний графіт	000M830A0550	000M831A0550	000M832A0550
06	Білий	000M830A0650	000M831A0650	000M832A0650
07	Антрацит/Гл.графіт	000M830A0750	000M831A0750	000M832A0750
12	Металевий графіт	000M830A1250	000M831A1250	000M832A1250
13	Глянцевий чорний	000M830A1350	000M831A1350	000M832A1350
14	Структ. чорний	000M830A1450	000M831A1450	000M832A1450
15	Структ. тем. графіт	000M830A1550	000M831A1550	000M832A1550
19	Структурний білий	000M830A1950	000M831A1950	000M832A1950
21	Матовий білий	000M830A2150	000M831A2150	000M832A2150
24	Матовий чорний	000M830A2450	000M831A2450	000M832A2450
03	Сатин	000M830A0350	000M831A0350	000M832A0350
08	Нікель шліфований	000M830A0850	000M831A0850	000M832A0850
10	Структ.тем. пісоч.	000M830A1050	000M831A1050	000M832A1050
11	Антична латунь	000M830A1150	000M831A1150	000M832A1150
17	Сірий металік	000M830A1750	000M831A1750	000M832A1750

## ВТУЛКА МАСКУВАЛЬНА

маскувальна втулка 50мм\* (Ø 21 мм) для маскуванню монтажних труб PEX (16x2) та CU (15x1). Монтаж здійснюється до підключення нагрівача до установки.



№	Колір	50 mm
02	Хром	000M840A0250
05	Структурний графіт	000M840A0550
06	Білий	000M840A0650
07	Антрацит/Гл.графіт	000M840A0750
12	Металевий графіт	000M840A1250
13	Глянцевий чорний	000M840A1350
14	Структ. чорний	000M840A1450
15	Структ. тем. графіт	000M840A1550
19	Структурний білий	000M840A1950
21	Матовий білий	000M840A2150
24	Матовий чорний	000M840A2450
03	Сатин	000M840A0350
08	Нікель шліфований	000M840A0850
10	Структ.тем. пісоч.	000M840A1050
11	Антична латунь	000M840A1150
17	Сірий металік	000M840A1750

# АКСЕСУАРИ ДЛЯ ПІДКЛЮЧЕННЯ

## З'ЄДНУВАЧ/ЗАТИСНИЙ АДАПТЕР

З'єднувач  
призначений  
для підключення  
комплектів:

VISION,  
INTEGRA,  
PREMIUM EXCLUSIVE.

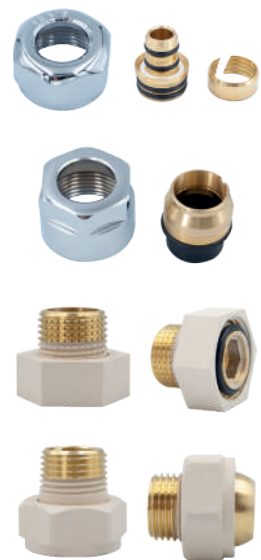


№	Колір	PEX	Cu	ЗР	ВР
02	Хром	M766B002002	M766B004002	M766B001002	M766B003002
05	Структурний графіт	M766B002005	M766B004005	M766B001005	M766B003005
06	Білий	M766B002006	M766B004006	M766B001006	M766B003006
07	Антрацит/Гл.графіт	M766B002007	M766B004007	M766B001007	M766B003007
12	Металевий графіт	M766B002012	M766B004012	M766B001012	M766B003012
13	Глянцевий чорний	M766B002013	M766B004013	M766B001013	M766B003013
14	Структ. чорний	M766B002014	M766B004014	M766B001014	M766B003014
15	Структ. тем. графіт	M766B002015	M766B004015	M766B001015	M766B003015
19	Структурний білий	M766B002019	M766B004019	M766B001019	M766B003019
21	Матовий білий	M766B002021	M766B004021	M766B001021	M766B003021
24	Матовий чорний	M766B002024	M766B004024	M766B001024	M766B003024
03	Сатин	M766B002003	M766B004003	M766B001003	M766B003003
08	Нікель шліфований	M766B002008	M766B004008	M766B001008	M766B003008
10	Структ.тем. пісоч.	M766B002010	M766B004010	M766B001010	M766B003010
11	Антична латунь	M766B002011	M766B004011	M766B001011	M766B003011
17	Сірий металік	M766B002017	M766B004017	M766B001017	M766B003017

## З'ЄДНУВАЧ/ЗАТИСНИЙ АДАПТЕР ВР 3/4"

З'єднувач  
призначений  
для підключення  
комплектів:

TWINS,  
UNICO,  
UNO,  
ТИП V,  
ТИП V ELEGANCKI.



№	Колір	PEX	Cu	ЗР 1/2" (куля)	ЗР 1/2" (кільце)
01	Нікель	ZZ16x201	ZZM1501	M619B006010	-
02	Хром	ZZ16x202	ZZM1502	-	M869B002020
05	Структурний графіт	ZZ16x205	ZZM1505	M619B006050	M869B002050
06	Білий	ZZ16x206	ZZM1506	M619B006060	M869B002060
07	Антрацит/Гл.графіт	ZZ16x207	ZZM1507	M619B006070	M869B002070
12	Металевий графіт	ZZ16x212	ZZM1512	M619B006120	M869B002120
13	Глянцевий чорний	ZZ16x213	ZZM1513	M619B006130	M869B002130
14	Структ. чорний	ZZ16x214	ZZM1514	M619B006140	M869B002140
15	Структ. тем. графіт	ZZ16x215	ZZM1515	M619B006150	M869B002150
19	Структурний білий	ZZ16x219	ZZM1519	M619B006190	M869B002190
21	Матовий білий	ZZ16x221	ZZM1521	M619B006210	M869B002210
24	Матовий чорний	ZZ16x224	ZZM1524	M619B006240	M869B002240
03	Сатин	ZZ16x203	ZZM1503	M619B006030	M869B002030
08	Нікель шліфований	ZZ16x208	ZZM1508	-	M869B002080
10	Структ.тем. пісоч.	ZZ16x210	ZZM1510	M619B006100	M869B002100
11	Антична латунь	ZZ16x211	ZZM1511	M619B006110	M869B002110
17	Сірий металік	ZZ16x217	ZZM1517	M619B006170	M869B002170

# АКСЕСУАРИ ДЛЯ ПІДКЛЮЧЕННЯ

## З'ЄДНУВАЧ/ЗАТИСНИЙ АДАПТЕР ЗР 1/2 X PEX 16X2 АБО CU 15X1

Підходить для підключення клапанів с внутрішнім різьбленням 1/2" до установки PEX (16x2) або Cu (15x1).

Роз'єм призначений для підключення комплектів:

AXI ELEGANCKI,  
BALL,  
ELEGANT,  
MASTER,  
ROYAL,  
SWING.



№	Колір	PEX	Cu
01	Нікель (PEX)   Латунь (Cu)	R187MX048-01	118500045/01
02	Хром	R187MX048-02	118500045/02
05	Структурний графіт	R187MX048-05	118500045/05
06	Білий	R187MX048-06	118500045/06
07	Антрацит/Гл.графіт	R187MX048-07	118500045/07
12	Металевий графіт	R187MX048-12	118500045/12
13	Глянцевий чорний	R187MX048-13	118500045/13
14	Структ. чорний	R187MX048-14	118500045/14
15	Структ. тем. графіт	R187MX048-15	118500045/15
19	Структурний білий	R187MX048-19	118500045/19
21	Матовий білий	R187MX048-21	118500045/21
24	Матовий чорний	R187MX048-24	118500045/24
03	Сатин	R187MX048-03	118500045/03
08	Нікель шліфований	R187MX048-08	118500045/08
10	Структ.тем. пісоч.	R187MX048-10	118500045/10
11	Антична латунь	R187MX048-11	118500045/11
17	Сірий металік	R187MX048-17	118500045/17

## ПЕРЕХІДНИЙ РОЗ'ЄМ



Колір	Артикул
Нікель	000M806A002

Перехідний роз'єм 15 мм x ЗР 1/2". Роз'єм запеспече безпечний перехід від мідної труби до зовнішнього різьблення 1/2".

## РЕДУКЦІЙНИЙ НІПЕЛЬ



Колір	Артикул
Латунь	000M804A001
Хром	000M804A002

Редукційний ніпель 1/2" x 3/4".  
Призначений для клапанів: TWINS, UNICO, UNO, PREMIUM, ТИП V ELEGANT.

## ГНУЧКА МАСКУВАЛЬНА ВТУЛКА



Колір	Артикул
Хром	7990700
Білий	7990690

Гнучка маскувальна втулка для труб PEX або Cu довжиною 60 мм. Гнучка маскувальна втулка дозволяє естетично закривати труби (PEX або Cu) між стіною і радіатором. Конструкція втулки дозволяє встановити її після підключення нагрівача до установки.

# АКСЕСУАРИ ДЛЯ ПІДКЛЮЧЕННЯ

## ТЕЛЕСКОПІЧНИЙ ГВИНТ



Колір	Клапан	артикул
Нікель	1/2"	M619C020200
Нікель	3/4"	M621C017200
Нікель	3/8"	M617C017200

Телескопічний гвинт має три конфігурації: 1/2", 3/4" або 3/8".

## ТРІЙНИК ДЛЯ ПІДКЛЮЧЕННЯ ЕЛЕКТРИЧНОГО НАГРІВАЧА

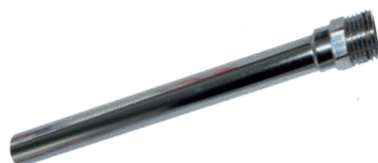


TR1/202	Хром	TR1/214	Структ. чорний
TR1/205	Структурний графіт	TR1/215	Структ. тем. графіт
TR1/206	Білий	TR1/219	Структурний білий
TR1/207	Антрацит/Гл.графіт	TR1/221	Матовий білий
TR1/212	Металевий графіт	TR1/224	Матовий чорний
TR1/213	Глянцевий чорний		

TR1/203	Сатин
TR1/208	Нікель шліфований
TR1/210	Структ. тем. пісоч.
TR1/211	Антична латунь
TR1/217	Сірий металік

Трійник для електричного нагрівача ВР 1/2" x ВР 1/2" x ЗР 1/2".

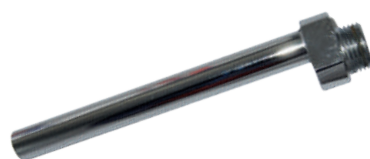
## ТРУБКА ЦЕНТРИЧНА



7199998

Центрична трубка з зовнішнім різьбленням ЗР 1/2" x Ø15 x 150 підходить для підключення клапанів до трубопроводу системи опалення.

## ТРУБКА ЕКСЦЕНТРИКОВА



7190290

Ексцентрикова трубка з зовнішнім різьбленням ЗР 1/2" x Ø15 x 150 підходить для підключення клапанів до трубопроводу системи опалення. Трубка має можливість регулювати центричність в діапазоні 7,5 мм на одну сторону між установкою і радіатором.

# ЕЛЕКТРОНАГРІВАЧІ ДЛЯ РУШНИКОСУШАРКИ

## ЕЛЕКТРОНАГРІВАЧ ДЛЯ РУШНИКОСУШАРКИ

Електричний нагрівач для рушкосушарки, використовується в літній час для нагріву опалювального приладу і використання його в якості сушарки.



Колір	Потужність	Артикул
Хром	300 W	GVT300W/02
Хром	400 W	GVT400W/02
Хром	600 W	GVT600W/02
Хром	1000 W	GVT1000W/02
Білий	300 W	GVT300W/06
Білий	400 W	GVT400W/06
Білий	600 W	GVT600W/06
Білий	1000 W	GVT1000W/06
Чорний	300 W	GVT300W/14
Чорний	400 W	GVT400W/14
Чорний	600 W	GVT600W/14
Чорний	1000 W	GVT1000W/14
Сатин	300 W	GVT300W/03
Сатин	400 W	GVT400W/03
Сатин	600 W	GVT600W/03

## ЕЛЕКТРОНАГРІВАЧ ДЛЯ РУШНИКОСУШАРКИ, ПРИХОВАНЕ ПІДКЛЮЧЕННЯ

Електричний нагрівач для рушкосушарки, використовується в літній час для нагріву опалювального приладу і використання його в якості сушарки. Маскуючий елемент дозволяє підключити електричні дроти приховано.



Колір	Потужність	Артикул
Хром	300 W	GVT300W/M/02
Хром	400 W	GVT400W/M/02
Хром	600 W	GVT600W/M/02
Хром	1000 W	GVT1000W/M/02
Білий	300 W	GVT300W/M/06
Білий	400 W	GVT400W/M/06
Білий	600 W	GVT600W/M/06
Білий	1000 W	GVT1000W/M/06
Чорний	300 W	GVT300W/M/14
Чорний	400 W	GVT400W/M/14
Чорний	600 W	GVT600W/M/14
Чорний	1000 W	GVT1000W/M/14
Сатин	300 W	GVT300W/M/03
Сатин	400 W	GVT400W/M/03
Сатин	600 W	GVT600W/M/03





## КЛАПАН TWINS ПРЯМИЙ



Клапан термостатичний TWINS прямий, ВР ¾"/ ЗР ¾", підключення радіаторів з міжосьовою відстанню 50 мм. Правила підключення: зворотній трубопровід підключається зі сторони термостатичної головки.

Можливі варіанти постачання: регулювальний, перекривний.

Варіанти комплектації термоголовками: Prestige, Picco або Tucan.

Колір	Тип	Артикул
Хром	Термостатичний Прямий	000M880A002
Хром	Регулювальний Прямий	000M881A002
Хром	Перекривний Прямий	000M882A002

## КЛАПАН ТЕРМОСТАТИЧНИЙ INTEGRA DUO



Термостатичний вентиль „Integra DUO” Прямий, ЗР ½" x ЗР М22x1,5, міжосьова відстань підключення 50 мм.

У корпус клапана інтегрований трійник, що дозволяє підключення електронагрівача до радіатора.

Виконання в наборах з термоголовкою: Prestige, Picco або Tucan.

Колір	Тип	Артикул
Хром	Термостатичний DUO	000M878A002

## З'ЄДНУВАЧ/ЗАТИСНИЙ АДАПТЕР ВР ¾" PEX



Призначений для клапанів:

TWINS, UNICO, UNO, ТИП V, ТИП V ELEGANT.

Доступно для труб PEX в діаметрах 14, 18, 20 мм

№.	Колір	PEX 14	PEX 18	PEX 20
01	Нікель	ZZ14x201	ZZ18x201	ZZ20x201

# КОЛІРНА ГАМА

## #Колір ГАЛЬВАНІЧНІ ПОКРИТТЯ

02	Хром	
03	Сатин	
08	Нікель шліфований	
11	Антична латунь	
20	Золотий гальванічний	

## Маркування кольорів:

**#Колір** означає номер кольору

маркування для комплектів елегантних, ексклюзивних та комплектів RTL.

Приклад: номер каталогу для кутового комплекту Premium Exclusive з використанням номеру кольору „нікель шліфований” (**08** - номер кольору в таблиці):

## **PREGS0208C/FK**

Маркування для головок Prestige, клапанів та з'єднувального приладдя.

Приклад: номер каталогу для термостатичного клапану Lux в правій версії з використанням номеру кольору „сатин” (**03** - номер кольору в таблиці):

## **000M764A003**

Для отримання пропозиції на нестандартні кольори зверніться до Вашого менеджера.

## #Колір ПОРОШКОВІ ФАРБИ

05	Структурний графіт	
06	Білий <small>RAL9003</small>	
07	Антрацит/ Гл.графіт <small>RAL7016</small>	
10	Структ.тем. пісоч.	
12	Металевий графіт	
13	Глянцевий чорний <small>RAL9005</small>	
14	Структ. чорний <small>RAL9005</small>	
15	Структ. тем. графіт	
17	Сірий металік	
19	Структурний білий	
21	Матовий білий <small>RAL9003</small>	
24	Матовий чорний <small>RAL9005</small>	
26	Матовий чорний глибокий	

РОЗДІЛ	ПРОДУКТ	СТОП.
Термостатична головка PONY	GS.10	4
Термостатична головка TRENDY	GS.05, GS.06, GS.07, GS.08, GHe.02	6
Термостатична головка VENUS	GS.09: VENUS I, VENUS II	8
Термостатична головка PICCO	GS.02, GS.03, GS.04	10
Термостатична головка PRESTIGE	GS.02, GS.03, GS.04, GHe.01	14
Термостатична головка TUCAN	GS.10	19
Термоголовка CONTACT	з виносним датчиком	21
Термоголовка DISTANT	з виносним датчиком	22
Інсталяційні клапана		24
Комплекти економічні	ECON, SWING II, SIMPLE, ARCUS, AXI EKONOMICZNY	30
Комплекти стандартні	СТАНДАРТ, MASTER, VERSO, UNO, ТИП V	32
Комплекти елегант	ТИП V ELEGANCKI	39
Комплекти елегант	BALL	40
Комплекти елегант	SWING	41
Комплекти елегант	AXI ELEGANCKI	42
Комплекти елегант	MASTER	43
Комплекти елегант	ELEGANT	44
Комплекти елегант	ROYAL	45
Ексклюзивні комплекти	TWINS	46
Ексклюзивні комплекти	TWINS регулювальний	50
Ексклюзивні комплекти	TWINS запірний	51
Ексклюзивні комплекти	UNICO	52
Ексклюзивні комплекти	UNICO регулювальний	53
Ексклюзивні комплекти	VISION	54
Ексклюзивні комплекти	VISION регулювальний	55
Ексклюзивні комплекти	INTEGRA	56
Ексклюзивні комплекти	INTEGRA регулювальний	57
Ексклюзивні комплекти	QUATTRO	58
Ексклюзивні комплекти	QUATTRO регулювальний	59
Ексклюзивні комплекти	LUX I	60
Ексклюзивні комплекти	LUX II	61
Ексклюзивні комплекти	PREMIUM EXCLUSIVE	62
Підлогове опалення		64
Клапани RTL	СТАНДАРТ RTL, LIMIT BOX	65
Клапани RTL	TWINS RTL, UNICO RTL	66
Клапани RTL	VISION RTL, LUX II RTL	67
Комплектуючі для систем опалення	Продукти Brass Form	68
Комплектуючі для систем опалення	Група безпеки	71
АКСЕСУАРИ ДЛЯ МАСКУВАННЯ	Розетки та комплекти для маскування	72
Аksesуари для підключення	Подовжувачі	76
Аksesуари для підключення	Фітинги, ніпелі	77
Аksesуари для підключення	Різне	79
Електронагрівачі		80
Новинки 2023		81
Колірна гама		82



## Продукти

Термостатичні головки

Термостатичні клапани

Термостатичні комплекти для радіаторів

Акcesуари та з'єднувальні фітинги

0 800 500 844

[euroterm@euroterm.com.ua](mailto:euroterm@euroterm.com.ua)

[www.euroterm.com](http://www.euroterm.com)



[www.varioterm.pl](http://www.varioterm.pl)

