

# Технічна картка

## Клапани зворотні FP та FK



### ЗАСТОСУВАННЯ

Зворотні клапани FP та FK (прямі та кутові) з можливістю попереднього налаштування призначені для установки на радіатори центрального опалення. Призначені для опалювальних приладів з бічним підключенням. Встановлюються на отвір радіатору через який звертається теплоносій

### Технічні характеристики

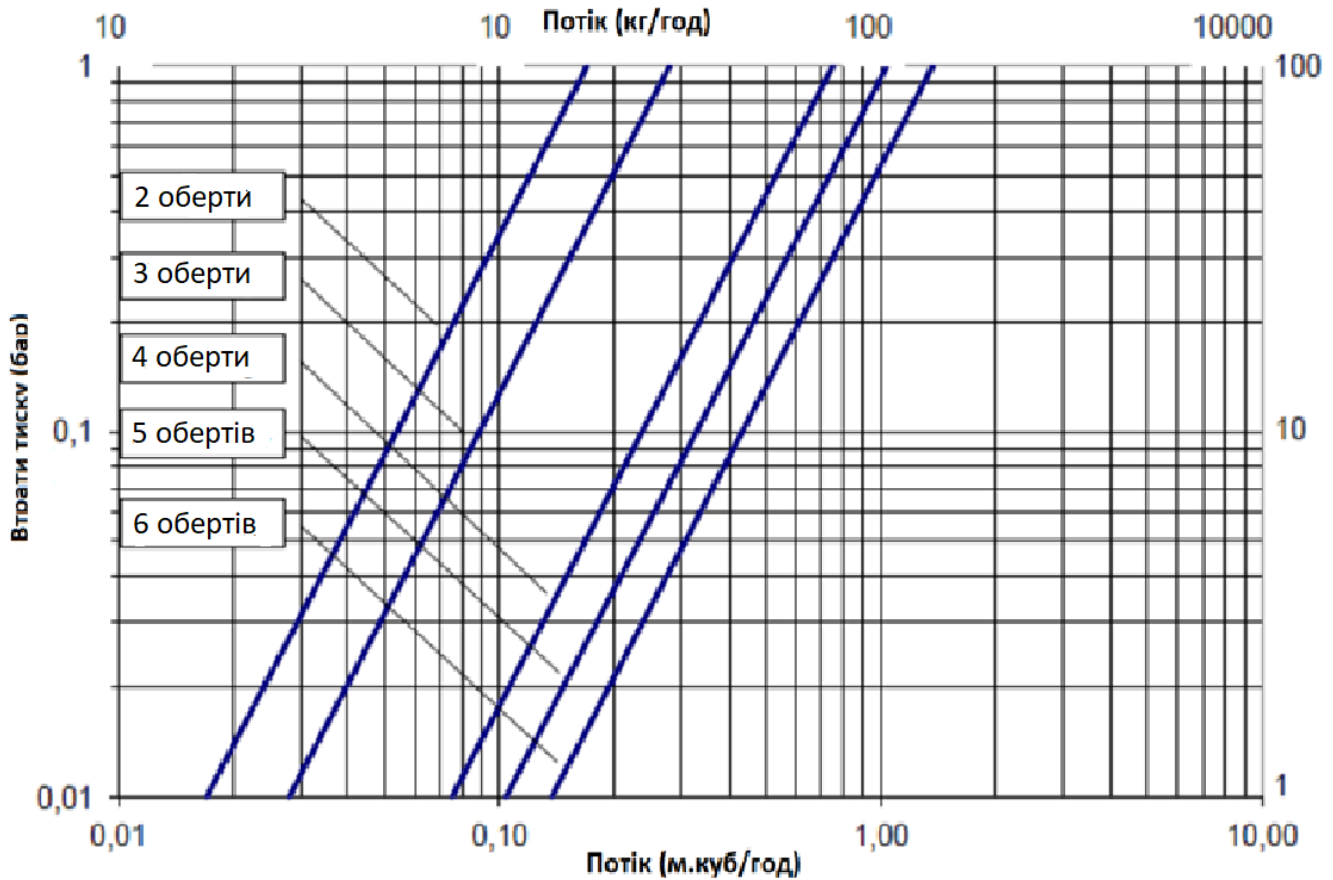
Максимальна температура	+120°C
Максимальний тиск	1 МПа
Макс. Перепад тиску	0,06 МПа
Різьба підключення до радіатора	ЗР ½"
Різьба підключення до трубопроводу	ВР ½"

### Попереднє налаштування

Зворотні клапани FP та FK (прямі та кутові) обладнані механізмом попереднього налаштування та повного перекриття потоку теплоносія.

## Попереднє налаштування та показники Kv

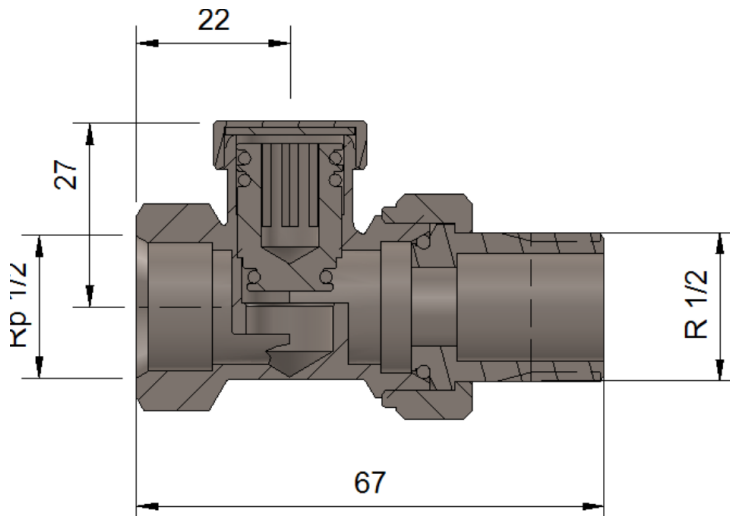
Клапани зворотні FP та FK



Показники попереднього налаштування					
Відмітка	2	3	4	5	Повне відкриття (6)
Kv, м³/год	0,17	0,28	0,75	1,05	1,45
Похибка, %	±10				

## Розміри клапану

### Зворотній клапан прямий FP



### Зворотній клапан кутовий FK

